



## Conselho Regional de Administração de Alagoas

Fiscalizar, valorizar e promover o exercício do profissional de Administração, contribuindo com o desenvolvimento do país.



Compras  
Rua João Nogueira 51 - Bairro Farol - Maceió-AL - CEP 57051-400  
Telefone: (82) 3221-2481 - [www.craal.org.br](http://www.craal.org.br)

### EDITAL DE LICITAÇÃO Nº 1/2023/CRA-AL

Maceió, 08 de novembro de 2023.

## CONSELHO REGIONAL DE ADMINISTRAÇÃO DE ALAGOAS

### EDITAL PREGÃO ELETRÔNICO Nº 004/2023 SISTEMA DE REGISTRO DE PREÇOS EXCLUSIVO ME E EPP

**UASG:389134**

PROCESSO Nº 476917.000486/2023-06

Torna-se público, para conhecimento dos interessados, que o Conselho Regional de Administração de Alagoas – CRAL-AL, representado pela Pregoeira designada pela Portaria nº 17, de 28 de fevereiro de 2023, sediado na Rua João Nogueira 51 – Bairro Farol – Maceió – Alagoas – CEP: 57051-400, realizará licitação para **REGISTRO DE PREÇOS**, na modalidade PREGÃO, na forma ELETRÔNICA, com critério de julgamento **menor preço POR ITEM**, nos termos da Lei nº 10.520, de 17 de julho de 2002, do Decreto nº 10.024, de 20 de setembro de 2019, do Decreto nº 7.746, de 05 de junho de 2012, do Decreto nº 7.892, de 23 de janeiro de 2013, da Instrução Normativa SLTI/MP nº 01, de 19 de janeiro de 2010, da Instrução Normativa SEGES/MP nº 03, de 26 de abril, de 2018, da Lei Complementar nº 123, de 14 de dezembro de 2006, do Decreto nº 8.538, de 06 de outubro de 2015, aplicando-se, subsidiariamente, a Lei nº 8.666, de 21 de junho de 1993, e as exigências estabelecidas neste Edital.

**Tipo de Licitação:** Pregão Eletrônico

**Entrega de propostas a partir de :** 09/11/2023

**A partir da publicação no seguinte endereço eletrônico:** [www.comprasgovernamentais.gov.br](http://www.comprasgovernamentais.gov.br)

**Etapa de Lances:** 24/11/2023

**Abertura da seção pública:**

- **Horário:** 09h40min (horário oficial de Brasília)
- **Local:** [www.comprasgovernamentais.gov.br](http://www.comprasgovernamentais.gov.br)

#### 1. DO OBJETO

1.1. formalização de sistema de registro de preços para eventual e futura aquisição de mobiliário de escritório, destinados ao Conselho Regional de Administração de Alagoas - CRA/AL, quantitativos e

condições gerais encontram-se detalhados no Termo de Referência (ANEXO I).

1.2. O objeto será subdividido em ITEM, facultando-se ao licitante interessado a participação em tantos LOTES que lhe forem convenientes, ressalvada

1.3. a obrigatoriedade de apresentação de proposta para todos os itens componentes de cada ITEM

1.4. Em caso de divergência existente entre as especificações do objeto descritas no cadastro do Sistema COMPRASNET e as especificações constantes deste Edital e seus anexos, prevalecerão estas últimas.

## **2. DO REGISTRO DE PREÇO**

2.1. As regras referentes aos órgãos gerenciador e participantes, bem como a eventuais adesões são as que constam da minuta de Ata de Registro de Preços.

## **3. DO CREDENCIAMENTO**

3.1. O Credenciamento é o nível básico do registro cadastral no SICAF, que permite a participação dos interessados na modalidade licitatória Pregão, em sua forma eletrônica.

3.2. O cadastro no SICAF deverá ser feito no Portal de Compras do Governo Federal, no sítio [www.comprasgovernamentais.gov.br](http://www.comprasgovernamentais.gov.br), por meio de certificado digital conferido pela Infraestrutura de Chaves Públicas Brasileira – ICP - Brasil.

3.3. O credenciamento junto ao provedor do sistema implica a responsabilidade do licitante ou de seu representante legal e a presunção de sua capacidade técnica para realização das transações inerentes a este Pregão.

3.4. O licitante responsabiliza-se exclusiva e formalmente pelas transações efetuadas em seu nome, assume como firmes e verdadeiras suas propostas e seus lances, inclusive os atos praticados diretamente ou por seu representante, excluída a responsabilidade do provedor do sistema ou do órgão ou entidade promotora da licitação por eventuais danos decorrentes de uso indevido das credenciais de acesso, ainda que por terceiros.

3.5. É de responsabilidade do cadastrado conferir a exatidão dos seus dados cadastrais no SICAF e mantê-los atualizados junto aos órgãos responsáveis pela informação, devendo proceder, imediatamente, à correção ou à alteração dos registros tão logo identifique incorreção ou aqueles se tornem desatualizados.

3.6. A não observância do disposto no subitem anterior poderá ensejar desclassificação no momento da habilitação.

## **4. DA PARTICIPAÇÃO NO PREGÃO**

4.1. Poderão participar deste Pregão interessados cujo ramo de atividade seja compatível com o objeto desta licitação, e que estejam com Credenciamento regular no Sistema de Cadastramento Unificado de Fornecedores – SICAF, conforme disposto no art. 9º da IN SEGES/MP nº 3, de 2018.

4.1.1. Os licitantes deverão utilizar o certificado digital para acesso ao Sistema.

4.2. Será concedido tratamento favorecido para as microempresas e empresas de pequeno porte, para as sociedades cooperativas mencionadas no artigo 34 da Lei nº 11.488, de 2007, e para o microempreendedor individual - MEI, nos limites previstos da Lei Complementar nº 123, de 2006.

4.3. Não poderão participar desta licitação os interessados:

4.3.1. proibidos de participar de licitações e celebrar contratos administrativos, na forma da legislação vigente;

4.3.2. que não atendam às condições deste Edital e seu(s) anexo(s);

4.3.3. estrangeiros que não tenham representação legal no Brasil com poderes expressos para receber citação e responder administrativa ou judicialmente;

4.3.4. que se enquadrem nas vedações previstas no artigo 9º da Lei nº 8.666, de 1993;

4.3.5. que estejam sob falência, concurso de credores, concordata ou em processo de dissolução ou

liquidação exceto, se amparada em certidão emitida pela instância judicial competente, que certifique que a interessada está apta econômica e financeiramente a participar de procedimento licitatório nos termos da Lei 8.666/93. (TCU, Acórdão nº 8.271/2011, 2ª Câmara.;

4.3.6. entidades empresariais que estejam reunidas em consórcio;

4.3.7. Organizações da Sociedade Civil de Interesse Público - OSCIP, atuando nessa condição (Acórdão nº 746/2014-TCU-Plenário).

4.4. Como condição para participação no Pregão, a licitante assinalará “sim” ou “não” em campo próprio do sistema eletrônico, relativo às seguintes declarações:

4.4.1. que cumpre os requisitos estabelecidos no artigo 3º da Lei Complementar nº 123, de 2006, estando apta a usufruir do tratamento favorecido estabelecido em seus arts. 42 a 49;

4.4.1.1. nos itens exclusivos para participação de microempresas e empresas de pequeno porte, a assinalação do campo “não” impedirá o prosseguimento no certame;

4.4.1.2. nos itens em que a participação não for exclusiva para microempresas e empresas de pequeno porte, a assinalação do campo “não” apenas produzirá o efeito de o licitante não ter direito ao tratamento favorecido previsto na Lei Complementar nº 123, de 2006, mesmo que microempresa, empresa de pequeno porte.

4.4.2. que está ciente e concorda com as condições contidas no Edital e seus anexos;

4.4.3. que cumpre os requisitos para a habilitação definidos no Edital e que a proposta apresentada está em conformidade com as exigências editalícias;

4.4.4. que inexistem fatos impeditivos para sua habilitação no certame, ciente da obrigatoriedade de declarar ocorrências posteriores;

4.4.5. que não emprega menor de 18 anos em trabalho noturno, perigoso ou insalubre e não emprega menor de 16 anos, salvo menor, a partir de 14 anos, na condição de aprendiz, nos termos do artigo 7º, XXXIII, da Constituição;

4.4.6. que a proposta foi elaborada de forma independente, nos termos da Instrução Normativa SLTI/MP nº 2, de 16 de setembro de 2009

4.4.7. que não possui, em sua cadeia produtiva, empregados executando trabalho degradante ou forçado, observando o disposto nos incisos III e IV do art. 1º e no inciso III do art. 5º da Constituição Federal;

4.4.8. que os serviços são prestados por empresas que comprovem cumprimento de reserva de cargos prevista em lei para pessoa com deficiência ou para reabilitado da Previdência Social e que atendam às regras de acessibilidade previstas na legislação, conforme disposto no art. 93 da Lei nº 8.213, de 24 de julho de 1991.

4.5. A declaração falsa relativa ao cumprimento de qualquer condição sujeitará o licitante às sanções previstas em lei e neste Edital.

## **5. DA APRESENTAÇÃO DA PROPOSTA E DOS DOCUMENTOS DE HABILITAÇÃO**

5.1. Os licitantes encaminharão, exclusivamente por meio do sistema, concomitantemente com os documentos de habilitação exigidos no edital, proposta com a descrição do objeto ofertado e o preço, até a data e o horário estabelecidos para abertura da sessão pública, quando, então, encerrar-se-á automaticamente a etapa de envio dessa documentação.

5.2. O envio da proposta, acompanhada dos documentos de habilitação exigidos neste Edital, ocorrerá por meio de chave de acesso e senha

5.3. Os licitantes poderão deixar de apresentar os documentos de habilitação que constem do SICAF, assegurado aos demais licitantes o direito de acesso a dados constantes dos sistemas.

5.4. As Microempresas e Empresas de Pequeno Porte deverão encaminhar a documentação de habilitação, ainda que haja alguma restrição de regularidade fiscal e trabalhista, nos termos do art. 43, § 1º da LC nº 123, de 2006.

5.5. Incumbirá ao licitante acompanhar as operações no sistema eletrônico durante a sessão pública do Pregão, ficando responsável pelo ônus decorrente da perda de negócios, diante da inobservância de

quaisquer mensagens emitidas pelo sistema ou de sua desconexão.

5.6. Até a abertura da sessão pública, os licitantes poderão retirar ou substituir a proposta e os documentos de habilitação anteriormente inseridos no sistema;

5.7. Não será estabelecida, nessa etapa do certame, ordem de classificação entre as propostas apresentadas, o que somente ocorrerá após a realização dos procedimentos de negociação e julgamento da proposta.

5.8. Os documentos que compõem a proposta e a habilitação do licitante melhor classificado somente serão disponibilizados para avaliação do pregoeiro e para acesso público após o encerramento do envio de lances.

## **6. DO PREENCHIMENTO DA PROPOSTA**

6.1. O licitante deverá enviar sua proposta mediante o preenchimento, no sistema eletrônico, dos seguintes campos:

6.1.1. ***Valor unitário e total de cada item e do item;***

6.1.2. Descrição detalhada do objeto, contendo as informações similares à especificação do Termo de Referência: indicando, no que for aplicável, ***o modelo, prazo de validade ou de garantia, número do registro ou inscrição do bem no órgão competente, quando for o caso;***

6.2. Todas as especificações do objeto contidas na proposta vinculam a Contratada.

6.3. Nos valores propostos estarão inclusos todos os custos operacionais, encargos previdenciários, trabalhistas, tributários, comerciais e quaisquer outros que incidam direta ou indiretamente no fornecimento dos bens.

6.4. Os preços ofertados, tanto na proposta inicial, quanto na etapa de lances, serão de exclusiva responsabilidade do licitante, não lhe assistindo o direito de pleitear qualquer alteração, sob alegação de erro, omissão ou qualquer outro pretexto.

6.5. O prazo de validade da proposta não será inferior a 60 (sessenta) dias, a contar da data de sua apresentação.

6.6. ***O licitante deverá declarar, para cada item, em campo próprio do sistema COMPRASNET, se o produto ofertado é manufaturado nacional beneficiado por um dos critérios de margem de preferência indicados no Termo de Referência.***

6.7. Os licitantes devem respeitar os preços máximos estabelecidos nas normas de regência de contratações públicas federais, quando participarem de licitações públicas

6.7.1. O descumprimento das regras supramencionadas pela Administração por parte dos contratados pode ensejar a fiscalização do Tribunal de Contas da União e, após o devido processo legal, gerar as seguintes consequências: assinatura de prazo para a adoção das medidas necessárias ao exato cumprimento da lei, nos termos do art. 71, inciso IX, da Constituição; ou condenação dos agentes público responsáveis e da empresa contratada ao pagamento dos prejuízos ao erário, caso verificada a ocorrência de superfaturamento por sobrepreço na execução do contrato.

## **7. DA ABERTURA DA SESSÃO, CLASSIFICAÇÃO DAS FORMULAÇÃO DE LANCES**

7.1. A abertura da presente licitação dar-se-á em sessão pública, por meio de sistema eletrônico, na data, horário e local indicados neste Edital.

7.2. O Pregoeiro verificará as propostas apresentadas, desclassificando desde logo aquelas que não estejam em conformidade com os requisitos estabelecidos neste Edital, contenham vícios insanáveis ou não apresentem as especificações técnicas exigidas no Termo de Referência.

7.2.1. Também será desclassificada a proposta que identifique o licitante.

7.2.2. A desclassificação será sempre fundamentada e registrada no sistema, com acompanhamento em tempo real por todos os participantes.

7.2.3. A não desclassificação da proposta não impede o seu julgamento definitivo em sentido contrário, levado a efeito na fase de aceitação.

- 7.3. O sistema ordenará automaticamente as propostas classificadas, sendo que somente estas participarão da fase de lances.
- 7.4. O sistema disponibilizará campo próprio para troca de mensagens entre o Pregoeiro e os licitantes.
- 7.5. Iniciada a etapa competitiva, os licitantes deverão encaminhar lances exclusivamente por meio do sistema eletrônico, sendo imediatamente informados do seu recebimento e do valor consignado no registro.
- 7.5.1. O lance deverá ser ofertado pelo valor *total do item*.
- 7.5.2. Os preços não poderão ultrapassar o valor global máximo do item, bem como não poderão ultrapassar os valores unitários máximos definidos no Termo de Referência.
- 7.6. Os licitantes poderão oferecer lances sucessivos, observando o horário fixado para abertura da sessão e as regras estabelecidas no Edital.
- 7.7. O licitante somente poderá oferecer lance de valor inferior ao último por ele ofertado e registrado pelo sistema.
- 7.8. O intervalo entre os lances enviados pelo mesmo licitante não poderá ser inferior a vinte (20) segundos e o intervalo entre lances não poderá ser inferior a três (3) segundos, sob pena de serem automaticamente descartados pelo sistema os respectivos lances.
- 7.9. Será adotado para o envio de lances no pregão eletrônico o modo de disputa “aberto e fechado”, em que os licitantes apresentarão lances públicos e sucessivos, com lance final e fechado.
- 7.10. A etapa de lances da sessão pública terá duração inicial de quinze minutos. Após esse prazo, o sistema encaminhará aviso de fechamento iminente dos lances, após o que transcorrerá o período de tempo de até dez minutos, aleatoriamente determinado, findo o qual será automaticamente encerrada a recepção de lances.
- 7.11. Encerrado o prazo previsto no item anterior, o sistema abrirá oportunidade para que o autor da oferta de valor mais baixo e os das ofertas com preços até dez por cento superiores àquela possam ofertar um lance final e fechado em até cinco minutos, o qual será sigiloso até o encerramento deste prazo.
- 7.11.1. Não havendo pelo menos três ofertas nas condições definidas neste item, poderão os autores dos melhores lances, na ordem de classificação, até o máximo de três, oferecer um lance final e fechado em até cinco minutos, o qual será sigiloso até o encerramento deste prazo.
- 7.12. Após o término dos prazos estabelecidos nos itens anteriores, o sistema ordenará os lances segundo a ordem crescente de valores.
- 7.12.1. Não havendo lance final e fechado classificado na forma estabelecida nos itens anteriores, haverá o reinício da etapa fechada, para que os demais licitantes, até o máximo de três, na ordem de classificação, possam ofertar um lance final e fechado em até cinco minutos, o qual será sigiloso até o encerramento deste prazo.
- 7.13. Poderá o pregoeiro, auxiliado pela equipe de apoio, justificadamente, admitir o reinício da etapa fechada, caso nenhum licitante classificado na etapa de lance fechado atender às exigências de habilitação.
- 7.14. Em caso de falha no sistema, os lances em desacordo com os subitens anteriores deverão ser desconsiderados pelo pregoeiro, devendo a ocorrência ser comunicada imediatamente à Secretaria de Gestão do Ministério da Economia;
- 7.14.1. Na hipótese do subitem anterior, a ocorrência será registrada em campo próprio do sistema.
- 7.15. Não serão aceitos dois ou mais lances de mesmo valor, prevalecendo aquele que for recebido e registrado em primeiro lugar.
- 7.16. Durante o transcurso da sessão pública, os licitantes serão informados, em tempo real, do valor do menor lance registrado, vedada a identificação do licitante.
- 7.17. No caso de desconexão com o Pregoeiro, no decorrer da etapa competitiva do Pregão, o sistema eletrônico poderá permanecer acessível aos licitantes para a recepção dos lances.
- 7.18. Quando a desconexão do sistema eletrônico para o pregoeiro persistir por tempo superior a dez

minutos, a sessão pública será suspensa e reiniciada somente após decorridas vinte e quatro horas da comunicação do fato pelo Pregoeiro aos participantes, no sítio eletrônico utilizado para divulgação.

7.19. O Critério de julgamento adotado **será o menor preço**, conforme definido neste Edital e seus anexos.

7.20. Caso o licitante não apresente lances, concorrerá com o valor de sua proposta.

7.21. Em relação a itens não exclusivos para participação de microempresas e empresas de pequeno porte, uma vez encerrada a etapa de lances, será efetivada a verificação automática, junto à Receita Federal, do porte da entidade empresarial. O sistema identificará em coluna própria as microempresas e empresas de pequeno porte participantes, procedendo à comparação com os valores da primeira colocada, se esta for empresa de maior porte, assim como das demais classificadas, para o fim de aplicar-se o disposto nos arts. 44 e 45 da LC nº 123, de 2006, regulamentada pelo Decreto nº 8.538, de 2015.

7.22. Nessas condições, as propostas de microempresas e empresas de pequeno porte que se encontrarem na faixa de até 5% (cinco por cento) acima da melhor proposta ou melhor lance serão consideradas empatadas com a primeira colocada.

7.23. A melhor classificada nos termos do item anterior terá o direito de encaminhar uma última oferta para desempate, obrigatoriamente em valor inferior ao da primeira colocada, no prazo de 5 (cinco) minutos controlados pelo sistema, contados após a comunicação automática para tanto.

7.24. Caso a microempresa ou a empresa de pequeno porte melhor classificada desista ou não se manifeste no prazo estabelecido, serão convocadas as demais licitantes microempresa e empresa de pequeno porte que se encontrem naquele intervalo de 5% (cinco por cento), na ordem de classificação, para o exercício do mesmo direito, no prazo estabelecido no subitem anterior.

7.25. No caso de equivalência dos valores apresentados pelas microempresas e empresas de pequeno porte que se encontrem nos intervalos estabelecidos nos subitens anteriores, será realizado sorteio entre elas para que se identifique aquela que primeiro poderá apresentar melhor oferta.

7.26. Quando houver propostas beneficiadas com as margens de preferência em relação ao produto estrangeiro, o critério de desempate será aplicado exclusivamente entre as propostas que fizerem jus às margens de preferência, conforme regulamento.

7.27. A ordem de apresentação pelos licitantes é utilizada como um dos critérios de classificação, de maneira que só poderá haver empate entre propostas iguais (não seguidas de lances), ou entre lances finais da fase fechada do modo de disputa aberto e fechado.

7.28. Havendo eventual empate entre propostas ou lances, o critério de desempate será aquele previsto no art. 60, § 1º, da Lei nº 14.133, de 2021, assegurando-se a preferência, sucessivamente, aos bens produzidos

7.28.1. no país;

7.28.2. por empresas brasileiras;

7.28.3. por empresas que invistam em pesquisa e no desenvolvimento de tecnologia no país;

7.28.4. por empresas que comprovem cumprimento de reserva de cargos prevista em lei para pessoa com deficiência ou para reabilitado da Previdência Social e que atendam às regras de acessibilidade previstas na legislação.

7.29. Persistindo o empate, a proposta vencedora será sorteada pelo sistema eletrônico dentre as propostas empatadas.

7.30. Encerrada a etapa de envio de lances da sessão pública, o pregoeiro deverá encaminhar, pelo sistema eletrônico, contraproposta ao licitante que tenha apresentado o melhor preço, para que seja obtida melhor proposta, vedada a negociação em condições diferentes das previstas neste Edital.

7.30.1. A negociação será realizada por meio do sistema, podendo ser acompanhada pelos demais licitantes.

7.30.2. Aceitada a proposta melhor classificada POR LOTE, o Pregoeiro procederá à negociação por meio do CHAT, sendo o licitante convocado para, no prazo ficado pelo Pregoeiro (que não será inferior a 10 minutos), pronunciar-se quanto à possibilidade ou não da redução dos preços, prorrogável a pedido do licitante e a critério do Pregoeiro.

7.30.3. Eventuais reduções de preços alcançadas na negociação serão registradas no sistema diretamente pelo Pregoeiro, por ocasião da classificação das propostas.

7.30.4. Na ausência de manifestação do licitante quanto à convocação disposta no subitem 7.30.1 deste Edital, o Pregoeiro poderá dar seguimento ao certame, prevalecendo o valor do último lance ofertado, SALVO SE O PREÇO FINAL PROPOSTO FOR SUPERIOR AO ESTIMADO PELA ADMINISTRAÇÃO (ATENÇÃO: Para o disposto no subitem 7.30.5 deste Edital).

7.30.5. A não anexação ou envio de documentos exigidos no Edital e seus Anexos, bem como a não prestação de informações ou o não pronunciamento em relação a questão suscitada pelo Pregoeiro, além de poder acarretar a oportuna DESCLASSIFICAÇÃO ou INABILITAÇÃO do particular do certame, poderá ensejar a aplicação das sanções administrativas previstas neste Edital, sem prejuízo de outras responsabilidades civis e penais que seu ato acarretar, nos termos do art. 7º da Lei nº 10.520/2002

7.30.6. Caso todos os licitantes tenham apresentado preços finais superiores ao preço estimado pela administração, será realizada negociação prévia, na ordem de classificação, para fins de redução de preços. Não logrando sucesso tal negociação, o Pregoeiro procederá à desclassificação de todas as propostas, podendo declarar FRUSTRADO O CERTAME, ou aplicar a regra prevista no art. 48, § 3º, da Lei 8.666/93.

7.30.7. Caso o PREÇO FINAL da proposta melhor classificada seja superior ao PREÇO ESTIMADO, e não havendo sucesso na negociação junto a tal licitante, proceder-se-á na forma fixada no subitem 7.30.7 deste Edital.

7.30.8. O pregoeiro **convocará** ao licitante melhor classificado que, **no prazo de 02 (duas) HORAS**, envie a proposta adequada ao último lance ofertado após a negociação realizada, acompanhada, se for o caso, dos documentos complementares, quando necessários à confirmação daqueles exigidos neste Edital e já apresentados.

7.30.9. Se o licitante não estiver logado e/ou não responder, via CHAT, à convocação do Pregoeiro, terá o prazo indicado no subitem 7.30.8 deste edital para envio da documentação solicitada, sob pena de decair do direito de participar da licitação e ter sua proposta DESCLASSIFICADA ou ser INABILITADO.

7.30.10. Após a negociação do preço, o Pregoeiro iniciará a fase de aceitação e julgamento da proposta.

## 8. DA ACEITABILIDADE DA PROPOSTA VENCEDORA

8.1. Encerrada a etapa de negociação, o pregoeiro examinará a proposta classificada em primeiro lugar quanto à adequação ao objeto e à compatibilidade do preço em relação ao máximo estipulado para contratação neste Edital e em seus anexos, observado o disposto no parágrafo único do art. 7º e no § 9º do art. 26 do Decreto n.º 10.024/2019.

8.2. Será desclassificada a proposta ou o lance vencedor, apresentar preço final superior ao preço máximo fixado (Acórdão nº 1455/2018 -TCU - Plenário), ou que apresentar preço manifestamente inexequível.

8.3. Considera-se inexequível a proposta que apresente preço global ou unitário simbólico, irrisório ou de valor zero, incompatíveis com os preços dos insumos e salários de mercado, acrescidos dos respectivos encargos, ainda que o ato convocatório da licitação não tenha estabelecido limites mínimos, exceto quando se referirem a materiais e instalações de propriedade do próprio licitante, para os quais ele renuncie a parcela ou à totalidade da remuneração.

8.4. Na hipótese de necessidade de suspensão da sessão pública para a realização de diligências, com vistas ao saneamento das propostas, a sessão pública somente poderá ser reiniciada mediante aviso prévio no sistema com, no mínimo, vinte e quatro horas de antecedência, e a ocorrência será registrada em ata;

8.5. O Pregoeiro poderá convocar o licitante para enviar documento digital complementar, por meio de funcionalidade disponível no sistema, no prazo de 02 (duas) horas, sob pena de não aceitação da proposta.

8.6. O prazo estabelecido poderá ser prorrogado pelo Pregoeiro por solicitação escrita e justificada do licitante, formulada antes de findo o prazo, e formalmente aceita pelo Pregoeiro.

8.7. Se a proposta ou lance vencedor for desclassificado, o Pregoeiro examinará a proposta ou lance subsequente, e, assim sucessivamente, na ordem de classificação

- 8.8. Havendo necessidade, o Pregoeiro suspenderá a sessão, informando no “chat” a nova data e horário para a sua continuidade.
- 8.9. O Pregoeiro poderá encaminhar, por meio do sistema eletrônico, contraproposta ao licitante que apresentou o lance mais vantajoso, com o fim de negociar a obtenção de melhor preço, vedada a negociação em condições diversas das previstas neste Edital.
- 8.10. Também nas hipóteses em que o Pregoeiro não aceitar a proposta e passar à subsequente, poderá negociar com o licitante para que seja obtido preço melhor.
- 8.11. A negociação será realizada por meio do sistema, podendo ser acompanhada pelos demais licitantes.
- 8.12. Nos itens não exclusivos para a participação de microempresas e empresas de pequeno porte, sempre que a proposta não for aceita, e antes de o Pregoeiro passar à subsequente, haverá nova verificação, pelo sistema, da eventual ocorrência do empate ficto, previsto nos artigos 44 e 45 da LC nº 123, de 2006, seguindo-se a disciplina antes estabelecida, se for o caso.
- 8.13. Encerrada a análise quanto à aceitação da proposta, o pregoeiro verificará a habilitação do licitante, observado o disposto neste Edital.

## 9. DA HABILITAÇÃO

- 9.1. Como condição prévia ao exame da documentação de habilitação do licitante detentor da proposta classificada em primeiro lugar, o Pregoeiro verificará o eventual descumprimento das condições de participação, especialmente quanto à existência de sanção que impeça a participação no certame ou a futura contratação, mediante a consulta aos seguintes cadastros:
- 9.1.1. SICAF; Consulta Consolidada de Pessoa Jurídica do Tribunal de Contas da União (<https://certidoes-apf.apps.tcu.gov.br/>)
- 9.1.2. A consulta aos cadastros será realizada em nome da empresa licitante e também de seu sócio majoritário, por força do artigo 12 da Lei nº 8.429, de 1992, que prevê, dentre as sanções impostas ao responsável pela prática de ato de improbidade administrativa, a proibição de contratar com o Poder Público, inclusive por intermédio de pessoa jurídica da qual seja sócio majoritário.
- 9.1.2.1. Caso conste na Consulta de Situação do Fornecedor a existência de Ocorrências Impeditivas Indiretas, o gestor diligenciará para verificar se houve fraude por parte das empresas apontadas no Relatório de Ocorrências Impeditivas Indiretas.
- 9.1.2.2. A tentativa de burla será verificada por meio dos vínculos societários, linhas de fornecimento similares, dentre outros.
- 9.1.2.3. O licitante será convocado para manifestação previamente à sua desclassificação.
- 9.1.3. Constatada a existência de sanção, o Pregoeiro reputará o licitante inabilitado, por falta de condição de participação.
- 9.1.4. No caso de inabilitação, haverá nova verificação, pelo sistema, da eventual ocorrência do empate ficto, previsto nos arts. 44 e 45 da Lei Complementar nº 123, de 2006, seguindo-se a disciplina antes estabelecida para aceitação da proposta subsequente.
- 9.2. Caso atendidas as condições de participação, a habilitação do licitantes será verificada por meio do SICAF, nos documentos por ele abrangidos em relação à habilitação jurídica, à regularidade fiscal e trabalhista, à qualificação econômica financeira e habilitação técnica, conforme o disposto na Instrução Normativa SEGES/MP nº 03, de 2018.
- 9.2.1. O interessado, para efeitos de habilitação prevista na Instrução Normativa SEGES/MP nº 03, de 2018 mediante utilização do sistema, deverá atender às condições exigidas no cadastramento no SICAF até o terceiro dia útil anterior à data prevista para recebimento das propostas;
- 9.2.2. É dever do licitante atualizar previamente as comprovações constantes do SICAF para que estejam vigentes na data da abertura da sessão pública, ou encaminhar, em conjunto com a apresentação da proposta, a respectiva documentação atualizada.
- 9.2.3. O descumprimento do subitem acima implicará a inabilitação do licitante, exceto se a consulta aos sítios eletrônicos oficiais emissores de certidões feita pelo Pregoeiro lograr êxito em encontrar a(s)



certidão(ões) válida(s), conforme art. 43,§3º, do Decreto 10.024, de 2019.

9.3. Havendo a necessidade de envio de documentos de habilitação complementares, necessários à confirmação daqueles exigidos neste Edital e já apresentados, o licitante será convocado a encaminhá-los, em formato digital, via sistema, no prazo de 2 (duas) horas, sob pena de inabilitação;

9.4. Somente haverá a necessidade de comprovação do preenchimento de requisitos mediante apresentação dos documentos originais não-digitais quando houver dúvida em relação à integridade do documento digital.

9.5. Não serão aceitos documentos de habilitação com indicação de CNPJ/CPF diferentes, salvo aqueles legalmente permitidos.

9.6. Se o licitante for a matriz, todos os documentos deverão estar em nome da matriz, e se o licitante for a filial, todos os documentos deverão estar em nome da filial, exceto aqueles documentos que, pela própria natureza, comprovadamente, forem emitidos somente em nome da matriz.

9.6.1. Serão aceitos registros de CNPJ de licitante matriz e filial com diferenças de números de documentos pertinentes ao CND e ao CRF/FGTS, quando for comprovada a centralização do recolhimento dessas contribuições.

9.7. Ressalvado o disposto no item 8.2, os licitantes deverão encaminhar, nos termos deste Edital, a documentação relacionada nos itens a seguir, para fins de habilitação:

#### 9.8. **HABILITAÇÃO JURÍDICA:**

9.8.1. caso de empresário individual: inscrição no Registro Público de Empresas Mercantis, a cargo da Junta Comercial da respectiva sede

9.8.2. Em se tratando de microempreendedor individual – MEI: Certificado da Condição de Microempreendedor Individual - CCMEI, cuja aceitação ficará condicionada à verificação da autenticidade no sítio [www.portaldoempreendedor.gov.br](http://www.portaldoempreendedor.gov.br)

9.8.3. No caso de sociedade empresária ou empresa individual de responsabilidade limitada - EIRELI: ato constitutivo, estatuto ou contrato social em vigor, devidamente registrado na Junta Comercial da respectiva sede, acompanhado de documento comprobatório de seus administradores;

9.8.4. Inscrição no Registro Público de Empresas Mercantis onde opera, com averbação no Registro onde tem sede a matriz, no caso de ser o participante sucursal, filial ou agência;

9.8.5. No caso de sociedade simples: inscrição do ato constitutivo no Registro Civil das Pessoas Jurídicas do local de sua sede, acompanhada de prova da indicação dos seus administradores;

9.8.6. No caso de cooperativa: ata de fundação e estatuto social em vigor, com a ata da assembleia que o aprovou, devidamente arquivado na Junta Comercial ou inscrito no Registro Civil das Pessoas Jurídicas da respectiva sede, bem como o registro de que trata o art. 107 da Lei nº 5.764, de 1971;

9.8.7. No caso de empresa ou sociedade estrangeira em funcionamento no País: decreto de autorização;

9.8.8. Os documentos acima deverão estar acompanhados de todas as alterações ou da consolidação respectiva;

#### 9.9. **REGULARIDADE FISCAL E TRABALHISTA:**

9.9.1. prova de inscrição no Cadastro Nacional de Pessoas Jurídicas ou no Cadastro de Pessoas Físicas, conforme o caso;

9.9.2. prova de regularidade fiscal perante a Fazenda Nacional, mediante apresentação de certidão expedida conjuntamente pela Secretaria da Receita Federal do Brasil (RFB) e pela Procuradoria-Geral da Fazenda Nacional (PGFN), referente a todos os créditos tributários federais e à Dívida Ativa da União (DAU) por elas administrados, inclusive aqueles relativos à Seguridade Social, nos termos da Portaria Conjunta nº 1.751, de 02/10/2014, do Secretário da Receita Federal do Brasil e da Procuradora-Geral da Fazenda Nacional.

9.9.3. prova de regularidade com o Fundo de Garantia do Tempo de Serviço (FGTS);

9.9.4. prova de inexistência de débitos inadimplidos perante a justiça do trabalho, mediante a apresentação de certidão negativa ou positiva com efeito de negativa, nos termos do Título VII-A da

Consolidação das Leis do Trabalho, aprovada pelo Decreto-Lei nº 5.452, de 1º de maio de 1943;

9.9.5. prova de inscrição no cadastro de contribuintes estadual ou municipal, relativo ao domicílio ou sede do licitante, pertinente ao seu ramo de atividade e compatível com o objeto contratual;

9.9.6. prova de regularidade com a Fazenda Estadual do domicílio ou sede do licitante, relativa à atividade em cujo exercício contrata ou concorre;

9.9.7. caso o licitante seja considerado isento dos tributos estaduais relacionados ao objeto licitatório, deverá comprovar tal condição mediante declaração da Fazenda Estadual do seu domicílio ou sede, ou outra equivalente, na forma da lei;

9.9.8. caso o licitante detentor do menor preço seja qualificado como microempresa ou empresa de pequeno porte deverá apresentar toda a documentação exigida para efeito de comprovação de regularidade fiscal, mesmo que esta apresente alguma restrição, sob pena de inabilitação.

#### 9.10. **QUALIFICAÇÃO ECONÔMICO-FINANCEIRA.**

9.10.1. certidão negativa de falência expedida pelo distribuidor da sede da pessoa jurídica;

9.10.2. balanço patrimonial e demonstrações contábeis do último exercício social, já exigíveis e apresentados na forma da lei, que comprovem a boa situação financeira da empresa, vedada a sua substituição por balancetes ou balanços provisórios, podendo ser atualizados por índices oficiais quando encerrado há mais de 3 (três) meses da data de apresentação da proposta;

9.10.2.1. no caso de empresa constituída no exercício social vigente, admite-se a apresentação de balanço patrimonial e demonstrações contábeis referentes ao período de existência da sociedade;

9.10.2.2. é admissível o balanço intermediário, se decorrer de lei ou contrato social/estatuto social.

9.10.2.3. Caso o licitante seja cooperativa, tais documentos deverão ser acompanhados da última auditoria contábil-financeira, conforme dispõe o artigo 112 da Lei nº 5.764, de 1971, ou de uma declaração, sob as penas da lei, de que tal auditoria não foi exigida pelo órgão fiscalizador;

9.10.3. A comprovação da situação financeira da empresa será constatada mediante obtenção de índices de Liquidez Geral (LG), Solvência Geral (SG) e Liquidez Corrente (LC), superiores a 1 (um) resultantes da aplicação das fórmulas:

LG =	Ativo Circulante + Realizável a Longo Prazo
	Passivo Circulante + Passivo Não Circulante
SG =	Ativo Total
	Passivo Circulante + Passivo Não Circulante
LC =	Ativo Circulante
	Passivo Circulante

9.10.4. As empresas que apresentarem resultado inferior ou igual a 1(um) em qualquer dos índices de Liquidez Geral (LG), Solvência Geral (SG) e Liquidez Corrente (LC), deverão comprovar, considerados os riscos para a Administração, e, a critério da autoridade competente, o capital mínimo ou o patrimônio líquido mínimo de 10% (dez por cento) do valor estimado da contratação.

#### 9.11. **QUALIFICAÇÃO TÉCNICA**

9.11.1. Comprovação de aptidão para o fornecimento de bens em características, quantidades e prazos compatíveis com o objeto desta licitação, ou com o item pertinente, por meio da apresentação de atestados fornecidos por pessoas jurídicas de direito público ou privado.

9.11.1.1. Para fins da comprovação de que trata este subitem, os atestados deverão dizer respeito a contratos executados com as seguintes características mínimas:

9.11.1.1.1. - Aptidão para desempenho de atividade pertinente e compatível em características e quantidades com o objeto desta licitação, demonstrando que executa ou executou contrato com no mínimo de 50% (cinquenta por cento) do valor estimado para a presente licitação; (Acórdão nº 3.070/2013 TCU).

9.11.1.1.2. - Somente serão aceitos atestados expedidos após a conclusão do contrato ou se decorrido, pelo menos, um ano do início de sua execução, exceto se firmado para ser executado em prazo inferior, conforme

IN SEGES/MP nº 5, de 2017.

9.11.1.1.3. - Poderá ser admitida, para fins de comprovação de quantitativo mínimo do serviço, a apresentação de diferentes atestados de serviços executados de forma concomitante, pois essa situação se equivale, para fins de comprovação de capacidade técnico-operacional, a uma única contratação, nos termos da IN SEGES/MP nº 5/2017.

#### 9.12. **Documentos relativos à qualificação técnica:**

9.12.1. A qualificação técnica será comprovada mediante apresentação de, pelo menos, um atestado de capacidade técnica, compatível com o objeto desta licitação, fornecido por pessoa jurídica de direito público ou privado, sendo que deverá apresentar também:

9.12.1.1. O atestado deverá contar, obrigatoriamente: a) Nome da empresa ou órgão que fornece o atestado; b) Endereço completo; c) Manifestação acerca da qualidade do serviço prestado; e d) Identificação do responsável pela emissão de atestado com nome, função e telefone para solicitação de informações adicionais de interesse do Pregoeiro.

9.12.1.2. No caso de atestados fornecidos por empresa privada não serão considerados aqueles emitidos por empresas pertencentes ao mesmo grupo empresarial da empresa licitante. Serão considerados como pertencentes ao mesmo grupo, empresas controladas pela licitante ou que tenha pelo menos uma mesma pessoa física ou jurídica que seja sócio da empresa emitente e da empresa licitante.

9.13. A existência de restrição relativamente à regularidade fiscal e trabalhista não impede que a licitante qualificada como microempresa ou empresa de pequeno porte seja declarada vencedora, uma vez que atenda a todas as demais exigências do edital.

9.13.1. A declaração do vencedor acontecerá no momento imediatamente posterior à fase de habilitação.

9.14. Caso a proposta mais vantajosa seja ofertada por licitante qualificada como microempresa ou empresa de pequeno porte, e uma vez constatada a existência de alguma restrição no que tange à regularidade fiscal e trabalhista, a mesma será convocada para, no prazo de 5 (cinco) dias úteis, após a declaração do vencedor, comprovar a regularização. O prazo poderá ser prorrogado por igual período, a critério da administração pública, quando requerida pelo licitante, mediante apresentação de justificativa.

9.15. A não-regularização fiscal e trabalhista no prazo previsto no subitem anterior acarretará a inabilitação do licitante, sem prejuízo das sanções previstas neste Edital, sendo facultada a convocação dos licitantes remanescentes, na ordem de classificação. Se, na ordem de classificação, seguir-se outra microempresa, empresa de pequeno porte ou sociedade cooperativa com alguma restrição na documentação fiscal e trabalhista, será concedido o mesmo prazo para regularização.

9.16. Havendo necessidade de analisar minuciosamente os documentos exigidos, o Pregoeiro suspenderá a sessão, informando no “chat” a nova data e horário para a continuidade da mesma.

9.17. Será inabilitado o licitante que não comprovar sua habilitação, seja por não apresentar quaisquer dos documentos exigidos, ou apresentá-los em desacordo com o estabelecido neste Edital.

9.18. Nos itens não exclusivos a microempresas e empresas de pequeno porte, em havendo inabilitação, haverá nova verificação, pelo sistema, da eventual ocorrência do empate ficto, previsto nos artigos 44 e 45 da LC nº 123, de 2006, seguindo-se a disciplina antes estabelecida para aceitação da proposta subsequente.

9.19. Constatado o atendimento às exigências de habilitação fixadas no Edital, o licitante será declarado vencedor.

## 10. **DO ENCAMINHAMENTO DA PROPOSTA VENCEDORA**

10.1. A proposta final do licitante declarado vencedor deverá ser encaminhada no prazo de até 2 (duas) horas, a contar da solicitação do Pregoeiro no sistema eletrônico e deverá:

10.1.1. ser redigida em língua portuguesa, datilografada ou digitada, em uma via, sem emendas, rasuras, entrelinhas ou ressalvas, devendo a última folha ser assinada e as demais rubricadas pelo licitante ou seu representante legal.

10.1.2. conter a indicação do banco, número da conta e agência do licitante vencedor, para fins de pagamento.

10.2. A proposta final deverá ser documentada nos autos e será levada em consideração no decorrer da execução do contrato e aplicação de eventual sanção à Contratada, se for o caso.

10.2.1. Todas as especificações do objeto contidas na proposta, tais como marca, modelo, tipo, fabricante e procedência, vinculam a Contratada.

10.3. Os preços deverão ser expressos em moeda corrente nacional, o valor unitário em algarismos e o valor global em algarismos e por extenso.

10.3.1. Ocorrendo divergência entre os preços unitários e o preço global, prevalecerão os primeiros; no caso de divergência entre os valores numéricos e os valores expressos por extenso, prevalecerão estes últimos.

10.4. A proposta deve ser firme e precisa, limitada, rigorosamente, ao objeto deste Edital, sem conter alternativas de preço ou de qualquer outra condição que induza o julgamento a mais de um resultado, sob pena de desclassificação.

10.5. A proposta deverá obedecer aos termos deste Edital e seus Anexos, não sendo considerada aquela que não corresponda às especificações ali contidas ou que estabeleça vínculo à proposta de outro licitante. As propostas que contenham a descrição

10.6. do objeto, o valor e os documentos complementares estarão disponíveis na internet, após a homologação.

## **11. DOS RECURSOS**

11.1. Declarado o vencedor e decorrida a fase de regularização fiscal e trabalhista da licitante qualificada como microempresa ou empresa de pequeno porte, se for o caso, será concedido o prazo de no mínimo trinta minutos, para que qualquer licitante manifeste a intenção de recorrer, de forma motivada, isto é, indicando contra qual(is) decisão(ões) pretende recorrer e por quais motivos, em campo próprio do sistema. Havendo quem se manifeste, caberá ao Pregoeiro verificar a tempestividade e a existência de

11.2. motivação da intenção de recorrer, para decidir se admite ou não o recurso, fundamentadamente.

11.2.1. Nesse momento o Pregoeiro não adentrará no mérito recursal, mas apenas verificará as condições de admissibilidade do recurso.

11.2.2. A falta de manifestação motivada do licitante quanto à intenção de recorrer importará a decadência desse direito.

11.2.3. Uma vez admitido o recurso, o recorrente terá, a partir de então, o prazo de três dias para apresentar as razões, pelo sistema eletrônico, ficando os demais licitantes, desde logo, intimados para, querendo, apresentarem contrarrazões também pelo sistema eletrônico, em outros três dias, que começarão a contar do término do prazo do recorrente, sendo-lhes assegurada vista imediata dos elementos indispensáveis à defesa de seus interesses.

11.3. O acolhimento do recurso invalida tão somente os atos insuscetíveis de aproveitamento.

11.4. Os autos do processo permanecerão com vista franqueada aos interessados, no endereço constante neste Edital.

## **12. DA REABERTURA DA SESSÃO PÚBLICA**

12.1. A sessão pública poderá ser reaberta:

12.1.1. Nas hipóteses de provimento de recurso que leve à anulação de atos anteriores à realização da sessão pública precedente ou em que seja anulada a própria sessão pública, situação em que serão repetidos os atos anulados e os que dele dependam.

12.1.2. Quando houver erro na aceitação do preço melhor classificado ou quando o licitante declarado vencedor não assinar o contrato, não retirar o instrumento equivalente ou não comprovar a regularização fiscal e trabalhista, nos termos do art. 43, §1º da LC nº 123/2006. Nessas hipóteses, serão adotados os procedimentos imediatamente posteriores ao encerramento da etapa de lances.

12.2. Todos os licitantes remanescentes deverão ser convocados para acompanhar a sessão reaberta.

12.2.1. A convocação se dará por meio do sistema eletrônico (“chat”) ou e-mail, de acordo com a fase do procedimento licitatório.

12.2.2. A convocação feita por e-mail dar-se-á de acordo com os dados contidos no SICAF, sendo responsabilidade do licitante manter seus dados cadastrais atualizados.

### 13. DA ADJUDICAÇÃO E HOMOLOGAÇÃO

13.1. O objeto da licitação será adjudicado ao licitante declarado vencedor, por ato do Pregoeiro, caso não haja interposição de recurso, ou pela autoridade competente, após a regular decisão dos recursos apresentados.

13.2. Após a fase recursal, constatada a regularidade dos atos praticados, a autoridade competente homologará o procedimento licitatório.

### 14. DA GARANTIA DE EXECUÇÃO

14.1. Não haverá exigência de garantia de execução para a presente contratação.

### 15. DA ATA DE REGISTRO DE PREÇOS

15.1. Homologado o resultado da licitação, terá o adjudicatário o prazo de 5 (cinco) dias, contados a partir da data de sua convocação, para assinar a Ata de Registro de Preços, cujo prazo de validade encontra-se nela fixado, sob pena de decair do direito à contratação, sem prejuízo das sanções previstas neste Edital;

15.2. Alternativamente à convocação para comparecer perante o órgão ou entidade para a assinatura da Ata de Registro de Preços, a Administração poderá encaminhá-la para assinatura, mediante correspondência postal com aviso de recebimento (AR) ou meio eletrônico, para que seja assinada e devolvida no prazo de 5 (cinco) dias, a contar da data de seu recebimento.

15.3. O prazo estabelecido no subitem anterior para assinatura da Ata de Registro de Preços poderá ser prorrogado uma única vez, por igual período, quando solicitado pelo(s) licitante(s) vencedor(s), durante o seu transcurso, e desde que devidamente aceito.

15.4. Serão formalizadas tantas Atas de Registro de Preços quanto necessárias para o registro de todos os itens constantes no Termo de Referência, com a indicação do licitante vencedor, a descrição do(s) item(ns), as respectivas quantidades, preços registrados e demais condições.

15.4.1. Será incluído na ata, sob a forma de anexo, o registro dos licitantes que aceitarem cotar os bens ou serviços com preços iguais aos do licitante vencedor na sequência da classificação do certame, excluído o percentual referente à margem de preferência, quando o objeto não atender aos requisitos previstos no art. 3º da Lei nº 8.666, de 1993;

### 16. DO TERMO DE CONTRATO OU INSTRUMENTO EQUIVALENTE

16.1. Após a homologação da licitação, em sendo realizada a contratação, será firmado Termo de Contrato ou emitido instrumento equivalente.

16.2. O Aceite da Nota de Empenho ou do instrumento equivalente previsto em Lei, emitida à empresa adjudicada, implica no reconhecimento de que:

16.2.1. referida Nota está substituindo o contrato, aplicando-se à relação de negócios ali, estabelecida as disposições **da Lei nº 8.666/93**

16.2.2. a contratada se vincula à sua proposta e às previsões contidas no edital e seus anexos;

16.2.3. a contratada reconhece que as hipóteses de rescisão são aquelas previstas nos **artigos 77 e 78 da Lei nº 8.666/93** e reconhece os direitos da Administração previstos nos **artigos 79 e 80 da mesma Lei**.

16.3. O prazo de vigência da contratação é de 12 (doze) meses, conforme previsão no instrumento contratual ou no termo de referência.

16.4. Caso o contratante queira efetuar contrato com base nos quantitativos constantes no registro de preços, o mesmo poderá efetuar, sendo este, prorrogável conforme previsão no instrumento contratual ou no termo de referência.

16.5. Previamente à contratação a Administração realizará consulta ao SICAF para identificar possível suspensão temporária de participação em licitação, no âmbito do órgão ou entidade, proibição de contratar com o Poder Público, bem como ocorrências impeditivas indiretas, observado o disposto no art. 29, da Instrução Normativa nº 3, de 26 de abril de 2018, e nos termos do art. 6º, III, da Lei nº 10.522, de 19 de julho de 2002, consulta prévia ao CADIN.

16.5.1. Nos casos em que houver necessidade de assinatura do instrumento de contrato, e o fornecedor não estiver inscrito no SICAF, este deverá proceder ao seu cadastramento, sem ônus, antes da contratação.

16.5.2. Na hipótese de irregularidade do registro no SICAF, o contratado deverá regularizar a sua situação perante o cadastro no prazo de até 05 (cinco) dias úteis, sob pena de aplicação das penalidades previstas no edital e anexos.

16.5.3. Na assinatura do contrato, será exigida a comprovação das condições de habilitação consignadas no edital, que deverão ser mantidas pelo licitante durante a vigência do contrato.

16.6. Na hipótese de o vencedor da licitação não comprovar as condições de habilitação consignadas no edital ou se recusar a assinar o contrato, a Administração, sem prejuízo da

16.7. aplicação das sanções das demais cominações legais cabíveis a esse licitante, poderá convocar outro licitante, respeitada a ordem de classificação, para, após a comprovação dos requisitos para habilitação, analisada a proposta e eventuais documentos complementares e, feita a negociação, assinar o contrato.

## **17. DO REAJUSTAMENTO EM SENTIDO GERAL**

17.1. As regras acerca do reajustamento em sentido geral do valor contratual são as estabelecidas no Termo de Referência, anexo a este Edital.

## **18. DO RECEBIMENTO DO OBJETO E DA FISCALIZAÇÃO**

18.1. Os critérios de recebimento e aceitação do objeto e de fiscalização estão previstos no Termo de Referência.

## **19. DAS OBRIGAÇÕES DA CONTRATANTE E DA CONTRATADA**

19.1. As obrigações da Contratante e da Contratada são as estabelecidas no Termo de Referência.

## **20. DO PAGAMENTO**

20.1. As regras acerca do pagamento são as estabelecidas no Termo de Referência, anexo a este Edital.

## **21. DAS SANÇÕES ADMINISTRATIVAS.**

21.1. Comete infração administrativa, nos termos do Decreto nº 10.024, de 2019, o licitante/adjudicatário que:

21.1.1. não assinar o termo de contrato ou aceitar/retirar o instrumento equivalente, quando convocado dentro do prazo de validade da proposta;

21.1.2. não assinar o termo de contrato ou instrumento equivalente, quando cabível;

21.1.3. apresentar documentação falsa;

21.1.4. deixar de entregar os documentos exigidos no certame;

21.1.5. ensejar o retardamento da execução do objeto;

21.1.6. não mantiver a proposta;

21.1.7. cometer fraude fiscal;

21.1.8. comportar-se de modo inidôneo;

21.1.9. Considera-se comportamento inidôneo, entre outros, a declaração falsa quanto às condições de participação, quanto ao enquadramento como ME/EPP ou o conluio entre os licitantes, em qualquer momento

da licitação, mesmo após o encerramento da fase de lances.

21.2. O licitante/adjudicatário que cometer qualquer das infrações discriminadas nos subitens anteriores ficará sujeito, sem prejuízo da responsabilidade civil e criminal, às seguintes sanções:

21.2.1. Advertência por faltas leves, assim entendidas como aquelas que não acarretarem prejuízos significativos ao objeto da contratação;

21.2.2. Multa de 10% (dez por cento) sobre o valor estimado do(s) item(s) prejudicado(s) pela conduta do licitante;

21.2.3. Suspensão de licitar e impedimento de contratar com o órgão, entidade ou unidade administrativa pela qual a Administração Pública opera e atua concretamente, pelo prazo de até dois anos;

21.2.4. Impedimento de licitar e de contratar com a União e descredenciamento no SICAF, pelo prazo de até cinco anos;

21.3. Declaração de inidoneidade para licitar ou contratar com a Administração Pública, enquanto perdurarem os motivos determinantes da punição ou até que seja promovida a reabilitação perante a própria autoridade que aplicou a penalidade, que será concedida sempre que a Contratada ressarcir a Contratante pelos prejuízos causados;

21.4. A penalidade de multa pode ser aplicada cumulativamente com as demais sanções.

21.5. Se, durante o processo de aplicação de penalidade, se houver indícios de prática de infração administrativa tipificada pela Lei nº 12.846, de 1º de agosto de 2013, como ato lesivo à administração pública nacional ou estrangeira, cópias do processo administrativo necessárias à apuração da responsabilidade da empresa deverão ser remetidas à autoridade competente, com despacho fundamentado, para ciência e decisão sobre a eventual instauração de investigação preliminar ou Processo Administrativo de Responsabilização – PAR.

21.6. A apuração e o julgamento das demais infrações administrativas não consideradas como ato lesivo à Administração Pública nacional ou estrangeira nos termos da Lei nº 12.846, de 1º de agosto de 2013, seguirão seu rito normal na unidade administrativa.

21.7. O processamento do PAR não interfere no seguimento regular dos processos administrativos específicos para apuração da ocorrência de danos e prejuízos à Administração Pública Federal resultantes de ato lesivo cometido por pessoa jurídica, com ou sem a participação de agente público.

21.8. Caso o valor da multa não seja suficiente para cobrir os prejuízos causados pela conduta do licitante, a União ou Entidade poderá cobrar o valor remanescente judicialmente, conforme artigo 419 do Código Civil.

21.9. A aplicação de qualquer das penalidades previstas realizar-se-á em processo administrativo que assegurará o contraditório e a ampla defesa ao licitante/adjudicatário, observando-se o procedimento previsto na Lei nº 14.133/2021, e subsidiariamente, na Lei nº 9.784, de 1999.

21.10. A autoridade competente, na aplicação das sanções, levará em consideração a gravidade da conduta do infrator, o caráter educativo da pena, bem como o dano causado à Administração, observado o princípio da proporcionalidade.

21.11. As penalidades serão obrigatoriamente registradas no SICAF.

21.12. As sanções por atos praticados no decorrer da contratação estão previstas no Termo de Referência.

## **22. DA IMPUGNAÇÃO AO EDITAL E DO PEDIDO DE ESCLARECIMENTO**

22.1. Até às 17:00h (horário de Brasília/DF) do terceiro dia útil anterior à data fixada para abertura da sessão pública, qualquer pessoa, física ou jurídica, poderá impugnar o ato convocatório deste Pregão mediante petição a ser enviada exclusivamente para o endereço eletrônico [licitacoes@craal.org.br](mailto:licitacoes@craal.org.br).

22.2. Caberá ao Pregoeiro, auxiliado pelos responsáveis pela elaboração deste Edital e seus anexos, decidir sobre a impugnação no prazo de até dois dias úteis contados da data de recebimento da impugnação

22.3. Acolhida a impugnação, será definida e publicada nova data para a realização do certame.

22.4. Os pedidos de esclarecimentos referentes a este processo licitatório deverão ser enviados ao

Pregoeiro, até 03 (três) dias úteis anteriores à data designada para abertura da sessão pública, exclusivamente por meio eletrônico via internet, no endereço indicado no Edital.

22.5. O pregoeiro responderá aos pedidos de esclarecimentos no prazo de dois dias úteis, contado da data de recebimento do pedido, e poderá requisitar subsídios formais aos responsáveis pela elaboração do edital e dos anexos.

22.6. As impugnações e pedidos de esclarecimentos não suspendem os prazos previstos no certame.

22.7. A concessão de efeito suspensivo à impugnação é medida excepcional e deverá ser motivada pelo pregoeiro, nos autos do processo de licitação.

22.8. As respostas aos pedidos de esclarecimentos serão divulgadas pelo sistema e vincularão os participantes e a administração.

## **23. DAS DISPOSIÇÕES GERAIS**

23.1. Da sessão pública do Pregão divulgar-se-á Ata no sistema eletrônico.

23.2. Não havendo expediente ou ocorrendo qualquer fato superveniente que impeça a realização do certame na data marcada, a sessão será automaticamente transferida para o primeiro dia útil subsequente, no mesmo horário anteriormente estabelecido, desde que não haja comunicação em contrário, pelo Pregoeiro.

23.3. Todas as referências de tempo no Edital, no aviso e durante a sessão pública observarão o horário de Brasília – DF.

23.4. No julgamento das propostas e da habilitação, o Pregoeiro poderá sanar erros ou falhas que não alterem a substância das propostas, dos documentos e sua validade jurídica, mediante despacho fundamentado, registrado em ata e acessível a todos, atribuindo-lhes validade e eficácia para fins de habilitação e classificação.

23.5. A homologação do resultado desta licitação não implicará direito à contratação.

23.6. As normas disciplinadoras da licitação serão sempre interpretadas em favor da ampliação da disputa entre os interessados, desde que não comprometam o interesse da Administração, o princípio da isonomia, a finalidade e a segurança da contratação.

23.7. Os licitantes assumem todos os custos de preparação e apresentação de suas propostas e a Administração não será, em nenhum caso, responsável por esses custos, independentemente da condução ou do resultado do processo licitatório.

23.8. Na contagem dos prazos estabelecidos neste Edital e seus Anexos, excluir-se-á o dia do início e incluir-se-á o do vencimento. Só se iniciam e vencem os prazos em dias de expediente na Administração.

23.9. O desatendimento de exigências formais não essenciais não importará o afastamento do licitante, desde que seja possível o aproveitamento do ato, observados os princípios da isonomia e do interesse público.

23.10. Em caso de divergência entre disposições deste Edital e de seus anexos ou demais peças que compõem o processo, prevalecerá as deste Edital.

23.11. O Edital está disponibilizado, na íntegra, no endereço eletrônico [www.comprasgovenamentais.gov.br](http://www.comprasgovenamentais.gov.br) e <http://craal.org.br/>, e também poderão ser lidos e/ou obtidos no endereço na Rua João Nogueira 51 – Bairro Farol – Maceió – Alagoas – CEP: 57051-400, nos dias úteis, no horário das 09h às 11h e das 14h às 17h, mesmo endereço e período no qual os autos do processo administrativo permanecerão com vista franqueada aos interessados.

23.12. Integram este Edital, para todos os fins e efeitos, os seguintes anexos:

23.12.1. ANEXO I - Termo de Referência;

23.12.2. ANEXO II - Minuta de Ata de Registro de Preços;

23.12.3. ANEXO III – Minuta de Contrato;

23.12.4. ANEXO IV – Modelo de Proposta Comercial;



**Lívia Carla da Silva Correia**

Pregoeira

## ANEXO I

### TERMO DE REFERÊNCIA Nº 51/2023/CRA-AL

#### 1. OBJETO DA LICITAÇÃO

1.1. O presente Termo de Referência tem por objetivo é a formalização de sistema de registro de preços para eventual e futura aquisição de mobiliário de escritório, destinados ao Conselho Regional de Administração de Alagoas - CRA/AL, nas especificações e quantidades constantes no **Anexo deste Termo de Referência**.

1.2. Critério de Contratação será por menor preço **POR ITEM**, visando o princípio da economicidade, celeridade processual e isonomia.

1.3. O prazo de vigência da Ata de Registro de Preços é de 12 (doze) meses contados a partir da data sua publicação na Imprensa Oficial

#### 2. DA JUSTIFICATIVA

2.1. Dessa forma, o Registro de Preço para Mobiliário de Escritório tem o objetivo de suprir as necessidades do Conselho Regional de Administração de Alagoas – CRAL/AL, compondo um conjunto de iniciativas que tem como objetivo melhorar a qualidade de vida dos seus servidores e administradores que este conselho recebe, de forma a alcançar resultados profícuos de modo padronizado em todas suas instalações;

2.2. otimização do espaço físico com a instalação de móveis e equipamentos específicos que propiciem o adequado funcionamento de todos os seus setores, dentro das condições exigidas de conforto, segurança e higiene.

#### 3. ESPECIFICAÇÕES

3.1. As especificações, quantidades estimadas, bem como todas as informações complementares do objeto deste estão descritas no Anexo I deste Termo de Referência.

#### 4. ENTREGA E CRITÉRIOS DE ACEITAÇÃO DO OBJETO:

4.1. Os pedidos serão realizados por solicitação via e-mail, ou por outro meio hábil, com emissão de ordem de fornecimento que conterà as características gerais do evento;

4.2. O pedido deverá ser entregue, na sede do CRA/AL, localizada na Rua João Nogueira 51 - Bairro Farol - Maceió-AL - CEP 57051-400, de acordo com os itens, quantidades e horários informados na solicitação enviada por e-mail. Junto ao pedido a contratada deverá entregar comanda contendo as informações do pedido (itens, quantitativos e valores individuais e totais);

4.2.1. O objeto desta licitação de cada item deverá ser entregue/prestado rigorosamente dentro das especificações estabelecidas na(s) proposta(s) vencedora(s) e no respectivo contrato. A não observância dessa

condição poderá implicar sua não aceitação, sem que caiba, à licitante contratada inadimplente, qualquer tipo de direito ou reclamação, não se responsabilizando, o CRA/AL, por qualquer indenização

4.3. Se a empresa vencedora se recusar injustificadamente a executar o objeto no prazo estabelecido, será convocada outra empresa, observada a ordem de classificação, sujeitando-se a empresa desistente às penalidades previstas neste Termo de Referência, sem prejuízo da aplicação de outras sanções cabíveis;

4.4. A realização dos serviços contratados será solicitada mediante envio da respectiva Ordem de Fornecimento;

4.5. Cada Ordem de Serviço conterá sucintamente a quantidade, descrição do serviço, valor, assinatura do requisitante e data de expedição;

4.6. Poderão ser emitidas mais de uma Ordem de Fornecimento por mês. Caso o Serviço seja por meio de pronta entrega, ocorrerá apenas uma emissão da Ordem de Serviço;

4.7. A contratada ficará obrigada a atender todas as solicitações efetuadas através da(s) Ordem(ns) de Fornecimento(s) emitida(s) durante a vigência da Ata de Registro de Preços/Contrato mesmo se a entrega dela(s) decorrente for prevista para data posterior ao seu vencimento.

4.8. Os equipamentos devem ser entregues em até 15 (quinze) dias corridos a contar da data do recebimento da Nota de Empenho e a instalação total dos mesmos deverá estar concluída em até 05 (cinco) dias da sua entrega;

4.9. Os equipamentos deverão ser novos e estarem em perfeitas condições, sem marcas, amassados ou arranhões, quando da recepção pelo referido órgão solicitante, além de estarem identificados externamente com os dados constantes da Nota Fiscal;

4.10. Os produtos, mesmo entregues e recebidos, ficam sujeitos à substituição pela Contratada, desde que comprovada a existência de problemas cuja verificação só seja possível no decorrer da utilização;

4.11. Se após o recebimento provisório, constatar-se que os materiais foram entregues em desacordo com a proposta, com defeito, fora de especificação ou incompletos, após a notificação por escrito à Contratada, serão interrompidos os prazos de recebimento até que seja sanada a situação;

4.12. Já a verificação técnica e o aceite definitivo dos equipamentos e instalações deverão ocorrer no prazo máximo de 30 (trinta) dias, contados da entrega da documentação que demonstre o resultado dos testes e inspeções realizadas nas instalações e equipamentos;

4.13. Deverá ser fornecido Termo de Garantia dos equipamentos e também das instalações;

4.14. Caso seja constatada alguma desconformidade com o solicitado, o objeto não será aprovado, sendo devolvido e a empresa terá 02 (dois) dias, contados da data da devolução para efetuar a correção;

4.15. Os pedidos solicitados em caráter de urgência deverão ser atendidos, no prazo máximo de 72 (setenta e duas) horas corridas, a contar do recebimento da solicitação da CONTRATANTE;

4.16. A contagem do prazo para a entrega dos Mobiliário de Escritório para uso geral contará a partir do recebimento da solicitação pela CONTRATADA; Os produtos deverão ser entregues ao servidor responsável do Conselho Regional de Administração de Alagoas - CRA/AL, acompanhados da documentação fiscal, juntamente com cópia da Nota de Empenho/Ordem de Fornecimento, no horário das 08h00 às 13h00 de segunda a sexta feira, com dia previamente agendado e acordado em contratada e contratante;

4.17. A execução dos serviços deverá atender aos dispositivos da Lei nº 8.078/90 (Código de Defesa do Consumidor) e às demais legislação pertinentes.

4.18. A Ordem de Fornecimento poderá ser enviada via e-mail à Contratante ou por qualquer outro meio hábil;

4.19. A Contratada tem o dever de manter as mesmas disposições da proposta, inclusive em relação à regularidade fiscal;

4.20. Qualquer alteração nos serviços observada durante o recebimento ou a posterior, que, venham a desclassificá-lo para o uso, será objeto de troca, sem ônus para o CRA/AL.

4.21. Fornecer cópia autenticada de todos os documentos solicitados pelo CRA/AL.

## **5. MODALIDADE DA LICITAÇÃO, CRITÉRIO DE JULGAMENTO E MODO DE DISPUTA**

- 5.1. A aquisição dar-se-á pela modalidade licitatória denominada **PREGÃO, em sua forma eletrônica**, tendo como critério de julgamento e classificação das propostas, o **MENOR PREÇO POR ITEM**, tendo como referência o valor estimado, observadas as especificações técnicas definidas neste Termo de Referência.
- 5.2. O julgamento da licitação será realizado pelo critério do menor preço por item, observadas as regras de aceitação das propostas constante no edital.
- 5.3. O pregão eletrônico ocorrerá sob o modo de disputa Aberto/Fechado, conforme disposto no Art. 31 do Decreto 10.024/2019.

## **6. OBRIGAÇÕES DA CONTRATANTE:**

- 6.1. São Obrigações da Contratante:
- 6.1.1. receber o objeto no prazo e condições estabelecidas no Edital e seus anexos;
- 6.1.2. verificar minuciosamente, no prazo fixado, a conformidade dos serviços executados provisoriamente com as especificações constantes neste termo de referência/edital e da proposta, para fins de aceitação e recebimento definitivo;
- 6.1.3. comunicar à Contratada, por escrito, sobre imperfeições, falhas ou irregularidades verificadas no serviço executado, para que seja reparado ou corrigido;
- 6.1.4. acompanhar e fiscalizar o cumprimento das obrigações da Contratada, através de comissão/servidor especialmente designado;
- 6.1.5. efetuar o pagamento à Contratada no valor correspondente ao serviço executado, no prazo da forma estabelecida neste termo de referência/edital e seus anexos;
- 6.2. A Administração do CRA/AL não responderá por quaisquer compromissos assumidos pela Contratada com terceiros, ainda que vinculados à execução do contrato, bem como por qualquer dano causado a terceiros em decorrência de ato da Contratada, de seus empregados, prepostos ou subordinados.

## **7. OBRIGAÇÕES DA CONTRATADA:**

- 7.1. A Contratada deve cumprir todas as obrigações constantes neste termo de referência/edital, seus anexos e sua proposta, assumindo como exclusivamente seus os riscos e as despesas decorrentes da boa e perfeita execução do objeto e, ainda:
- 7.1.1. Executar o objeto em perfeitas condições, conforme especificações, prazo e local constantes no Termo de Referência e seus anexos;
- 7.1.2. responsabilizar-se pelos vícios e danos decorrentes do objeto, de acordo com os artigos 12, 13 e 17 a 27, do Código de Defesa do Consumidor (Lei nº 8.078, de 1990);
- 7.1.3. reparar ou corrigir, às suas expensas, no prazo fixado neste Termo de Referência, os serviços com defeitos;
- 7.1.4. comunicar à Contratante, no prazo máximo de 24 (vinte e quatro) horas que antecede a data da execução dos serviços, os motivos que impossibilitem o cumprimento do prazo previsto, com a devida comprovação;
- 7.1.5. manter, durante toda a execução do contrato, em compatibilidade com as obrigações assumidas, todas as condições de habilitação e qualificação exigidas na contratação;
- 7.1.6. indicar preposto para representá-la durante a execução do contrato.
- 7.1.7. Responder pelos encargos trabalhistas, previdenciários, fiscais, comerciais e tributários, resultantes da execução da Ata de Registro de Preços/contrato.
- 7.1.8. Assumir inteira responsabilidade pela execução do contrato e efetuar os pagamentos de acordo com as especificações constantes da proposta e/ou instruções da Ata de Registro de Preços/contrato;
- 7.1.9. promover a destinação final ambientalmente adequada, sempre que a legislação assim o exigir,

como nos casos de pneus, pilhas e baterias, etc....

## **8. DA SUBCONTRATAÇÃO**

8.1. Não será admitida a subcontratação do objeto.

## **9. DA ALTERAÇÃO SUBJETIVA**

9.1. É admissível a fusão, cisão ou incorporação da contratada com/em outra pessoa jurídica, desde que sejam observados pela nova pessoa jurídica todos os requisitos de habilitação exigidos na contratação original; sejam mantidas as demais cláusulas e condições do contrato; não haja prejuízo à execução do objeto pactuado e haja a anuência expressa da Instituição à continuidade do contrato.

## **10. DO CONTROLE DE FISCALIZAÇÃO E EXECUÇÃO**

10.1. Será designado representante para acompanhar e fiscalizar a entrega dos bens, anotando em registro próprio todas as ocorrências relacionadas com a execução e determinando o que for necessário à regularização de falhas ou defeitos observados.

10.2. A fiscalização de que trata este item não exclui nem reduz a responsabilidade da Contratada, inclusive perante terceiros, por qualquer irregularidade, ainda que resultante de imperfeições técnicas ou vícios redibitórios, e, na ocorrência desta, não implica em corresponsabilidade da Administração ou de seus agentes e prepostos;

10.3. O representante da Instituição anotará em registro próprio todas as ocorrências relacionadas com a execução do contrato, indicando dia, mês e ano, bem como o nome dos funcionários eventualmente envolvidos, determinando o que for necessário à regularização das falhas ou defeitos observados e encaminhando os apontamentos à autoridade competente para as providências cabíveis.

## **11. DO PAGAMENTO**

11.1. O pagamento será realizado no prazo máximo de até 30 (trinta) dias, contados a partir do recebimento da Nota Fiscal ou Fatura, através de ordem bancária, para crédito em banco, agência e conta corrente indicados pelo contratado.

11.2. Considera-se ocorrido o recebimento da nota fiscal ou fatura quando o órgão contratante atestar a execução do objeto da Ata de Registro de Preços/contrato.

11.3. A Nota Fiscal ou Fatura deverá ser obrigatoriamente acompanhada da comprovação da regularidade fiscal, constatada por meio de consulta on-line ao SICAF ou, na impossibilidade de acesso ao referido Sistema, mediante consulta aos sítios eletrônicos oficiais ou à documentação mencionada;

11.4. Havendo erro na apresentação da Nota Fiscal ou dos documentos pertinentes à contratação, ou, ainda, circunstância que impeça a liquidação da despesa, como, por exemplo, obrigação financeira pendente, decorrente de penalidade imposta ou inadimplência, o pagamento ficará sobrestado até que a Contratada providencie as medidas saneadoras. Nesta hipótese, o prazo para pagamento iniciar-se-á após a comprovação da regularização da situação, não acarretando qualquer ônus para a Contratante.

11.5. Será considerada data do pagamento o dia em que constar como emitida a ordem bancária para pagamento.

11.6. Antes de cada pagamento à contratada, será realizada consulta dos documentos de regularidade fiscal, para verificar a manutenção das condições de habilitação exigidas.

11.7. Constatando-se a situação de irregularidade da contratada, será providenciada sua notificação, por escrito, para que, no prazo de 5 (cinco) dias úteis, regularize sua situação ou, no mesmo prazo, apresente sua defesa. O prazo poderá ser prorrogado uma vez, por igual período, a critério da contratante.

11.8. Não havendo regularização ou sendo a defesa considerada improcedente, a contratante deverá comunicar aos órgãos responsáveis pela fiscalização da regularidade fiscal quanto à inadimplência da contratada, bem como quanto à existência de pagamento a ser efetuado, para que sejam acionados os meios pertinentes e necessários para garantir o recebimento de seus créditos.

11.9. Persistindo a irregularidade, a contratante deverá adotar as medidas necessárias à rescisão

contratual nos autos do processo administrativo correspondente, assegurada à contratada a ampla defesa.

11.10. Havendo a efetiva execução do objeto, os pagamentos serão realizados normalmente, até que se decida pela rescisão do contrato, caso a contratada não regularize sua situação.

11.11. Será rescindido o contrato em execução com a contratada inadimplente com a regularidade fiscal, salvo por motivo de economicidade, segurança nacional ou outro de interesse público de alta relevância, devidamente justificado, em qualquer caso, pela máxima autoridade da contratante.

11.12. Quando do pagamento, será efetuada a retenção tributária prevista na legislação aplicável.

11.13. A Contratada regularmente optante pelo Simples Nacional, nos termos da Lei Complementar nº 123, de 2006, não sofrerá a retenção tributária quanto aos impostos e contribuições abrangidos por aquele regime. No entanto, o pagamento ficará condicionado à apresentação de comprovação, por meio de documento oficial, de que faz jus ao tratamento tributário favorecido previsto na referida Lei Complementar.

#### 11.14. **DA OBRIGATORIEDADE DE RETENÇÃO DOS TRIBUTOS FEDERAIS:**

11.14.1. Esclarecemos que conforme previsto na Instrução Normativa da Receita Federal nº1.234/2012 em seu artigo 1º, somos obrigados a efetuar a retenção, na fonte, do imposto sobre a renda, da Contribuição Social sobre o Lucro Líquido (CSLL), da Contribuição para o Financiamento da Seguridade Social (Cofins) e da Contribuição para o PIS/Pasep incidentes sobre os pagamentos que efetuaremos as pessoas jurídicas pelo fornecimento de bens ou prestação de serviços em geral, inclusive obras de construção civil, desse modo, a pessoa jurídica contratada deverá observar a legislação acima e suas possíveis retenções no momento que emitir seu documento fiscal válido/boleto.

PARAGRAFO ÚNICO – Observar os artigos 4º a 6º da mesma instrução para as hipóteses que não haverá retenção.

### 12. **DA ATA DE REGISTRO DE PREÇOS E DA CONTRATAÇÃO:**

12.1. O prazo de validade da ARP será de 12 (doze) meses, contados a partir da sua assinatura, tendo sua eficácia a partir da data de publicação do seu extrato no Diário Oficial do União.

12.2. A gestão da ARP caberá ao Conselho Regional de Administração de Alagoas.

12.3. Compete ao Órgão Gerenciador e aos Participantes os atos relativos à cobrança do cumprimento pelo fornecedor das obrigações contratualmente assumidas e a aplicação, observada a ampla defesa e o contraditório, de eventuais penalidades decorrentes do descumprimento de cláusulas contratuais, em relação às suas próprias contratações, informando as ocorrências ao órgão gerenciador, para registro no SICAF.

12.4. Caberá ao Gerenciador da Ata realizar, periodicamente, pesquisa de mercado para comprovação da vantajosidade dos preços registrados.

12.5. O termo de contrato será substituído por Nota de Empenho e/ou por Ordem de Fornecimento.

12.6. O prazo para a licitante vencedora aceitar ou retirar a Nota de Empenho e /ou Ordem de Fornecimento é de 05 (cinco) dias úteis, contados da convocação para a sua formalização, podendo ser prorrogado uma só vez, por igual período, nas situações previstas no § 1º do art. 64 da Lei Federal nº. 8.666/93, sob pena de decair o direito à contratação, sem prejuízo das sanções previstas no Art. 81 da mesma lei.

12.7. Decorridos os prazos acima citados e, não tendo a licitante vencedora comparecido ao chamamento, perderá o direito a contratação independentemente de sujeitar-se às penalidades do art. 7º da Lei Federal nº. 10.520/2002 e autorizará a Contratante a examinar as ofertas subsequentes e a qualificação das licitantes, na ordem de classificação, e assim sucessivamente, até a apuração de uma que atenda ao edital, sendo esta, declarada vencedora.

### 13. **DO REAJUSTE**

13.1. Os preços inicialmente contratados são fixos e irremovíveis no prazo de um ano contado da data limite para a apresentação das propostas.

13.2. Após o interregno de um ano, e independentemente de pedido da CONTRATADA, os preços iniciais serão reajustados, mediante a aplicação, pela CONTRATANTE, do índice IGP-M, exclusivamente

para as obrigações iniciadas e concluídas após a ocorrência da anualidade, com base na seguinte fórmula;

$R = V (I - I^0) / I^0$ , onde:

R = Valor do reajuste procurado;

V = Valor contratual a ser reajustado;

$I^0$  = índice inicial - refere-se ao índice de custos ou de preços correspondente à data fixada para entrega da proposta de preços;

I = Índice relativo ao mês do reajustamento;

13.3. Nos reajustes subsequentes ao primeiro, o interregno mínimo de um ano será contado a partir dos efeitos financeiros do último reajuste.

13.4. No caso de atraso ou não divulgação do índice de reajustamento, o CONTRATANTE pagará à CONTRATADA a importância calculada pela última variação conhecida, liquidando a diferença correspondente tão logo seja divulgado o índice definitivo.

13.5. Nas aferições finais, o índice utilizado para reajuste será, obrigatoriamente, o definitivo.

13.6. Caso o índice estabelecido para reajustamento venha a ser extinto ou de qualquer forma não possa mais ser utilizado, será adotado, em substituição, o que vier a ser determinado pela legislação então em vigor.

13.7. Na ausência de previsão legal quanto ao índice substituto, as partes elegerão novo índice oficial, para reajustamento do preço do valor remanescente, por meio de termo aditivo.

#### **14. DA GARANTIA E EXECUÇÃO:**

14.1. Não haverá exigência de garantia contratual da execução.

#### **15. DAS SANÇÕES ADMINISTRATIVAS:**

15.1. Pela inexecução total ou parcial deste CONTRATO, a CONTRATANTE poderá, garantida a prévia defesa, aplicar à CONTRATADA as seguintes sanções:

15.1.1. Advertência.

15.1.2. Multa de mora de um décimo por cento calculada sobre o valor deste CONTRATO, por dia de atraso injustificado no cumprimento do prazo de entrega do objeto.

15.1.3. Multa de um décimo por cento sobre o valor deste CONTRATO, por dia de atraso injustificado no cumprimento do prazo de reapresentação do material rejeitado, após esgotado o prazo fixado para substituição, correção ou reparação; e

15.1.4. Multa de dez por cento sobre o valor deste CONTRATO, em caso de rescisão causada por ação ou omissão injustificada da CONTRATADA.

15.1.5. Ficará suspensa, tecnicamente, de participar em licitação, impedida de contratar com a União e descredenciada no SICAF, por prazo não superior a cinco anos.

15.1.6. Será declarada inidônea para licitar ou contratar com a União, enquanto perdurarem os motivos determinantes da punição ou até que seja promovida a reabilitação perante a própria autoridade que aplicou a penalidade, que será concedida sempre que o contratado ressarcir a União pelos prejuízos resultantes após decorrido o prazo da sanção aplicada.

15.1.7. Ensejar o retardamento da execução do objeto da CONTRATO.

15.1.8. Não mantiver a proposta.

15.1.9. Falhar ou fraudar na execução do CONTRATO.

15.1.10. Comportar-se de modo inidôneo.

15.1.11. Fizer declaração falsa; ou

15.1.12. Cometer fraude fiscal.

15.1.13. As multas poderão ser aplicadas concomitantemente com as demais sanções, facultada a defesa

prévia do interessado no prazo de cinco dias úteis, contados a partir da data em que tomar ciência.

15.1.14. Para efeito de aplicação de multa, o valor do CONTRATO será apurado deduzindo-se dele o valor das entregas aceitas.

15.1.15. A aplicação das sanções previstas neste CONTRATO não exclui a possibilidade da responsabilidade civil da CONTRATADA por eventuais perdas e danos causados à Administração Pública.

## **16. DA RESCISÃO CONTRATUAL**

16.1. A inexecução total ou parcial do contrato poderá ensejar, além das penalidades específicas, a sua rescisão com as consequências contratuais e legais.

## **17. DA ADJUDICAÇÃO E DA FORMA DE CONTRATAÇÃO**

17.1. Não havendo interposição de recurso, o Pregoeiro fará a adjudicação do objeto do certame aos licitantes vencedores que ofertarem o MENOR PREÇO. Na existência de recurso e sendo estes decididos, a autoridade competente fará a adjudicação.

17.2. A homologação da licitante(s) é de responsabilidade da autoridade competente como ato de controle final e só poderá ser realizada depois da adjudicação do objeto ao(s) proponente(s) vencedor (es), seja de parte do pregoeiro ou da própria autoridade em grau do reexame do recurso.

## **18. CRITÉRIOS DE SELEÇÃO DO FORNECEDOR**

18.1. Um ou mais atestado(s) e/ou declaração(ões) de capacidade técnica, expedido(s) por pessoa(s) jurídica(s) de direito público ou privado, em nome da licitante, que comprove(m):

a) Aptidão para desempenho de atividade pertinente e compatível em características com os objetos desta contratação, que comprove que a mesma executou ou está executando, de maneira satisfatória, o fornecimento do Mobiliário de Escritório

b) Será aceito o somatório de atestados e/ou declarações de períodos concomitantes para comprovar a capacidade técnica

18.2. O Setor Técnico competente auxiliará o pregoeiro nos casos de pedidos de esclarecimentos, impugnações e análise de propostas

Maceió/AL, 11 de outubro de 2023.

Atenciosamente,

**Adm. Naiara dos Reis Alves**  
Gerente Administrativa e Financeira  
CRA-AL nº20-00363

Ciente,

**Adm. Risomar de Almeida de Gusmão**  
Diretor Administrativo e Financeiro  
CRA-AL nº 1-2810

Autorizo,

**Adm. Ediberto Junior**  
Presidente

### ANEXO I- DESCRIÇÃO DOS MATERIAIS E QUANTITATIVOS

**OBJETO:** formalização de sistema de registro de preços para eventual e futura aquisição de mobiliário de escritório, destinados ao Conselho Regional de Administração de Alagoas - CRA/AL, nas especificações e quantidades constantes abaixo:

ITEM	ESPECIFICAÇÃO	REFERÊNCIA	UND.	QTD.
	<p><b>CADEIRA SUPREMA PRESIDENTE</b>  <b>CADEIRA GIRATÓRIA OPERACIONAL COM</b>  <b>ESPALDAR ALTO</b>  <b>ESPECIFICAÇÕES TÉCNICAS:</b>  <b>a) Rodízios</b>            Componente utilizado para manter a estabilidade e apoio ao piso e com a função de manter a mobilidade da cadeira, através de deslocamentos giratórios e lineares conforme manuseio do usuário.  <b>Rodízio de PA:</b> Constituído de 2 (duas) roldanas circulares na dimensão de 55 mm de diâmetro e fabricadas em termoplástico denominado de poliamida (PA 6,6) e PU em sua extremidade, dedicadas para serem utilizadas em pisos rígidos. O corpo do rodízio confeccionado de forma semicircular e fabricado em material termoplástico denominado de poliamida (PA 6,6). As roldanas são fixadas neste corpo através de um eixo horizontal de aço carbono ABNT 1005/10 na dimensão de 6 mm que é submetido a um processo de lubrificação através de graxa específica para redução de atrito na operação de rolamento sob o piso. O corpo do rodízio é constituído por um eixo vertical (perpendicular ao piso) de aço carbono ABNT 1008/10 na dimensão de 11 mm e protegido contra corrosão pelo processo de eletrodeposição a zinco onde se encontra montado através de um anel elástico sob pressão no corpo do rodízio, que recebe lubrificação para reduzir o atrito no deslocamento rotativo.  <b>b) Base Giratória</b>            Componente utilizado para manter a estabilidade da cadeira em todas as suas funcionalidades, principalmente nivelamento sobre o piso:  <b>Base Standard Diretor:</b> Conjunto definido por uma configuração em forma de pentágono, obtendo um diâmetro na ordem de 660 mm e constituída com 5 (cinco) pás de apoio, fabricada em chapa de aço carbono ABNT 1008/1020 na espessura de 1,5 mm e conformada por um processo de estampagem formando um perfil de secção 26x26,5 mm e unidas por soldagem MIG. Suas extremidades são conformadas mecanicamente formando o encaixe para</p>			



o pino do rodízio sem necessidade de buchas ou peças adicionais. Possui um anel central fabricado em tubo de precisão de construção mecânica de Aço Carbono 1008/20, onde as pás são fixadas a este pelo processo automatizado de soldagem MIG, que garante a qualidade e acabamento do produto. O conjunto base recebe uma proteção contra corrosão, caracterizada pelo processo de preparação de superfície metálica e revestida por pintura eletrostática epóxi em pó. O conjunto é coberto por uma blindagem central com design adequado ao produto, montado pelo processo manual por cliques de fixação, com a função de proteção e acabamento da base, além de possuir também uma blindagem telescópica para a coluna a gás. As blindagens são fabricadas pelo processo de injeção em material termoplástico denominado copolímero de polipropileno (PP).

#### **c) Coluna a Gás**

Conjunto mecânico/pneumático utilizado para conectar a base ao mecanismo e que possui a função de regulação de altura do assento com referência ao piso, através de uma alavanca de acionamento disposta abaixo do assento. Também permite movimento circular da cadeira e sistema de amortecimento de impacto pela ação do gás sob pressão no cartucho e mola de compressão que atua sobre qualquer condição de altura.

Constituído de um corpo cilíndrico denominado câmara, fabricado com tubo de construção mecânica de precisão de aço carbono ABNT 1008/1020 na medida externa de 50,00 mm e conformado em uma de suas extremidades pelo processo de conificação para perfeita fixação na base. A coluna a gás tem qualificação conforme a norma DIN 4550 BIFMA. O conjunto câmara recebe proteção contra corrosão através de um revestimento de pintura eletrostática epóxi preto e no cartucho a gás uma camada de eletrodeposição de cromo (Cromeação).

#### **d) Mecanismo**

Conjunto mecânico utilizado na conexão da estrutura do assento e que possui funcionalidades e recursos de regulação para manter o conforto do usuário dentro dos mais altos padrões de ergonomia.

**RelaxPlax:** O mecanismo chamado RelaxPlax é um conjunto mecânico que possui alavanca para acionamento da coluna a gás para regulação de altura do assento, além de travamento e liberação de reclinamento de assento e encosto. A tensão deste reclinamento é ajustável por meio de uma manopla, localizada na parte da frente do mecanismo, que quando girada aumenta ou diminui a pressão sobre a mola que regula o movimento. A faixa de variação do reclinamento é de 13,5°. O mecanismo é fabricado com chapas de aço ABNT 1010/1020 na espessura de 2,5 mm sendo fixado ao assento por (04) quatro parafusos sextavados “1/4 x 1.3/4” com cabeça flangeadas e quatro calços plásticos. Toda estrutura recebe uma proteção de preparação de superfície metálica em nanotecnologia (nanocerâmica) e revestimento eletroestático epóxi pó, que garante proteção e maior vida útil ao produto.

#### **e) Apoia Braços**

Conjunto de apoio para braços na condição fixa é



1

Und

02

utilizado para posicionamento dos braços em uma única posição, ergonomicamente confortável. Desenhado de forma a se obter o máximo de desempenho anatômico para apoio dos braços. Sua estrutura é desenvolvida em tubo industrial de construção mecânica de aço carbono ABNT 1008/1020 na configuração elíptica com as medidas de 20,0 x 45,0 mm e espessura 1,5 mm, fabricada pelo processo mecânico de calandragem, unidas entre si por meio de soldagem MIG. Sobre o apoio metálico é fixado (por meio de porcas garras e parafusos) uma estrutura desenvolvida em termoplástico de engenharia (PP) ergonômica fabricada pelo processo de injeção. A fixação do conjunto à estrutura da concha é feita através de dois suportes fixados na parte superior da concha, fabricados em chapa de aço carbono ABNT 1010/1020 com espessura de 4 mm, fixados por meio de parafusos Philips  $\frac{1}{4} \times \frac{1}{2}$ ", e unidos ao apoio braços através de soldagem MIG. E dois suportes compostos por uma chapa fabricada em aço carbono ABNT 1010/1020 com espessura de 3 mm e um tubo redondo ( $\varnothing 14$ ), unidos através de soldagem MIG e fixados à concha por meio de parafusos sextavados  $\frac{1}{4} \times \frac{3}{4}$ ", a união dos suportes ao apoio braços é feita por meio de pinos que são fixados ao tubo.

Nas extremidades inferiores do apoio braços têm-se duas (02) ponteiras, desenvolvidas para proteção e acabamento do conjunto, fabricadas em material termoplástico denominado copolímero de polipropileno (PP), pelo processo de injeção. O conjunto recebe uma proteção contra corrosão, caracterizada pelo processo de preparação de superfície metálica pela tecnologia nano cerâmica e revestida por pintura eletrostática epóxi pó ou Cromação.

#### **f) Concha: Assento/Encosto**

Concha unificada desenvolvida para assento/encosto com uma configuração geométrica, desenhada com concordâncias de raios e curvas ergonômicas, que modelam de forma agradável e anatômica aos diversos biótipos de usuários.

Conjunto constituído por uma (01) estrutura em concha dupla de compensado de madeira de reflorestamento, fabricado a partir de lâminas de eucalipto e pinus, totalizando 18 mm de espessura, usinadas e furadas de maneira a se obter a configuração do produto. Unidas por meio de dois (02) suportes fabricados em chapa de aço carbono ABNT 1006/1020 com espessura de 2,25 mm e parafusos sextavados  $\frac{1}{4} \times \frac{1}{2}$ ", ambos protegidos contra corrosão à base de eletrodeposição a zinco. Na localização dos furos são inseridas porcas de fixação com garras, fabricadas em aço carbono e revestidas contra a corrosão a base de eletrodeposição a zinco, as dimensões giram em torno de 480 mm de largura do encosto 525 mm de largura do assento com profundidade de 455 mm e do encosto de 700 mm. Na estrutura da concha são fixadas três (03) almofadas de espuma flexível à base de poliuretano (PU), ergonômicas e fabricadas através de sistemas químicos à base de Polioliol/Isocianato, pelo processo de laminação. A almofada do assento possui densidade

controlada de 45 kg/m<sup>3</sup>, e a almofada do encosto possui densidade controlada de 30 kg/m<sup>3</sup>, podendo em ambas ocorrer variações de +/- 2 kg/m<sup>3</sup>. A terceira almofada tem a função de apoio de cabeça e densidade controlada de 30 kg/m<sup>3</sup>, podendo ocorrer variações de +/- 2 kg/m<sup>3</sup>.

Todo conjunto é tapeçado em tecido de couro eco, onde inicialmente são cortados em forma de blank's, unidos pelo processo de costura e fixados nas almofadas pelo processo de tapeçamento por grampeamento.

Possui costura dupla vertical no encosto e assento sem costura.

A regulagem de altura permite atender as medidas mínimas de 450 mm até a altura máxima de 560 mm.

**CERTIFICAÇÃO**  
*a) Laudo Ergonômico NR 17.*

**CADEIRA BRIZZA PRESIDENTE**

**ESPECIFICAÇÕES TÉCNICAS:**

**a) Rodízios**

Componente utiliza do para manter a estabilidade e mobilidade da cadeira, através de deslocamentos giratórios e lineares conforme manuseio do usuário.

**Rodízio de PU:** Constituído de duas roldanas circulares na dimensão de 55 mm de diâmetro, fabricadas em sua região central em termoplástico denominado de poliamida (PA) e em sua banda de rodagem em poliuretano PU), destinando se a pisos rígidos.

O corpo do rodízio é confeccionado de forma semicircular fabricado em material termoplástico denominado de poliamida (PA). As roldanas são fixadas neste corpo através de um eixo horizontal de aço carbono 1005/ 10 10 com 6 mm de diâmetro, o qual é lubrificado afim de reduzir o atrito durante o rolamento O corpo recebe ainda um eixo vertical, perpendicular ao piso, fabricado em aço carbono 1008/ 10 10 com 11 mm d e diâmetro responsável por fazer a ligação do rodízio com a base. Esse eixo é montado através de um anel elástico sob pressão no corpo do rodízio, e recebe lubrificação para redução d o atrito durante os deslocamentos rotativos.

**b) Base**

Componente utilizado para manter a estabilidade da cadeira em todas as suas funcionalidades, e nivelamento sobre o piso.

Base Standard Diretor: Conjunto definido por uma configuração em forma de pentágono, obtendo um diâmetro na ordem de 680 mm e constituída com cinco pás de apoio, fabricada em chapa de aço carbono 1008/1020 na espessura de 1,5 mm e conformada pelo processo de estampagem formando um perfil de secção 26 x 26,5 mm e unidas por soldagem MIG. Suas extremidades são conformadas mecanicamente formando o encaixe para o pino do rodízio sem necessidade de buchas ou peças adicionais. Possui um anel central fabricado em tubo de precisão de construção mecânica de aço carbono 1008/ 10 20, onde as pás são fixadas a este pelo processo de soldagem MIG.

A base recebe uma proteção de preparação de superfície metálica em nanotecnologia

(nanocerâmica), e revestimento eletroestático epóxi em pó, que garante proteção e maior vida útil ao produto.

Por fim o conjunto é coberto por uma blindagem central com design adequado ao produto, montado pelo processo manual por cliques de fixação, com a função de proteção e acabamento da base, além de possuir também uma blindagem telescópica para a coluna a gás. As blindagens são fabricadas pelo processo de injeção em material termoplástico denominado copolímero de polipropileno (PP).

#### **c) Coluna a Gás**

Conjunto mecânico/pneumático utilizado para conectar a base ao mecanismo com a função de regulagem de altura do assento com referência ao piso. Permite também movimentos circulares da cadeira e possui um sistema de amortecimento de impacto pela ação do gás sob pressão no cartucho e mola de compressão que atua sobre qualquer condição de altura.

É constituída de um corpo cilíndrico denominado câmara, fabricado com tubo de construção mecânica de precisão de aço carbono 10 08/1020 na medida externa de 50 mm conformado em uma de suas extremidades pelo processo de conificação para perfeita fixação na base.

O conjunto câmara recebe proteção contra corrosão através de um revestimento de pintura eletrostática epóxi preto e no cartucho a gás uma camada de eletrodeposição de cromo (Cromeação).

#### **d) Mecanismo**

Conjunto mecânico que possui funcionalidades e recursos de regulagens para manter o conforto do usuário dentro dos padrões ergonômicos.

#### **Backplax Plus**

Fabricado em aço 1010/1020 com corpo predominantemente desenvolvido em chapas de 2,65 mm de espessura. O mecanismo recebe uma proteção de preparação de superfície metálica e revestimento eletroestático epóxi em pó, que garante proteção e maior vida útil ao produto. O mesmo possui uma blindagem de termoplástico de engenharia (Copolímero de Polipropileno) com acabamento superficial texturizado para impedir o acesso do usuário nas partes móveis do mecanismo.

Possui duas alavancas localizadas no lado direito, uma que trava e destrava o movimento de reclinção do encosto, e a outra que comanda o acionamento da coluna a gás, para regulagem de altura da cadeira.

O mecanismo possui o seguinte recurso:

- Movimento de reclinção do encosto com possibilidade de travamento em qualquer posição.

#### **e) Assento**

Conjunto estrutural de apoio para a atividade de sentar e com a finalidade de acomodar o usuário de maneira confortável e ergonômica.

Conjunto constituído por compensado multilaminado de madeira com 12 mm de espessura. Possui porcas garra inseridas nos pontos de montagem da madeira, fabricadas em aço carbono e revestidas pelo processo de eletrodeposição à zinco.

Na estrutura do assento é fixada uma almofada de



2

Und

09

espuma ergonômica e flexível à base de poliuretano (PU), fabricada através de sistemas químicos à base de polioliol/Isocianato pelo processo de injeção sob pressão. Esta almofada possui densidade controlada de 55 kg/m<sup>3</sup>, podendo ocorrer variações na ordem de +/- 10%, e espessura média de 40 mm.

O conjunto é revestido com tecido pelo processo de tapeçamento convencional. Suas dimensões são aproximadamente 500 mm de largura e 450 mm de profundidade, apresentando em suas extremidades cantos arredondados. O assento ainda possui uma blindagem plástica fabricada pelo processo de injeção em termoplástico de engenharia (Copolímero de Polipropileno).

#### **f) Apoia Braços**

Conjunto mecânico de apoio e posicionamento dos braços de forma ergonômica e confortável.

##### **Braço Regulável:**

Apoio de braço com regulagem de altura, que se dá pelo pressionamento de um botão na parte frontal do apoio de braço. Possui 70 mm de curso para a regulagem de altura, dispostos em oito posições definidas, A alma do apoio de braço é fabricada em chapa de aço 1008/1020 com 6,35 mm de espessura, já os restantes dos componentes são fabricados em termoplástico de engenharia (Copolímero de Polipropileno) com 30% de fibra de vidro. Para montar o braço no assento, são utilizados dois parafusos sextavados para cada braço.

#### **g) Encosto**

Componente utilizado para sustentação da região do apoio lombar com a funcionalidade de acomodar confortavelmente as costas em um desenho com concordâncias de raios e curvas ergonômicas, e que modelam de forma agradável e anatômica aos mais variados biótipos de usuários.

O encosto é constituído por uma moldura que é fabricada em ABS, pelo processo de injeção de termoplásticos, enquanto a estrutura do encosto é fabricada em termoplástico de engenharia (Copolímero de Polipropileno) Polipropileno), reforçado com fibra de vidro. Possui dimensões aproximadas de 460 mm de largura por 550 mm de altura.

Na configuração Presidente, a superfície de contato com o usuário é formada por uma tela 100% poliéster fixada à moldura. Essa por sua vez é fixada na estrutura por meio de cliques de encaixe, dispensando o uso de parafusos, trazendo maior conforto e qualidade ao componente. A estrutura recebe quatro buchas americanas em seus pontos de união com a lâmina, que fará a ligação do encosto com o assento ou com o próprio mecanismo.

O encosto regulável, a lâmina com catraca é fabricada em chapa de aço 1008/1020 com 6,35 mm de espessura com vinco central para uma maior resistência. A catraca é fabricada em peças injetadas em Poliamida, reforçada com fibra de vidro. Para acionar a regulagem, basta puxar o encosto para cima e posicionar na altura desejada. Para baixa- ló basta puxar até a altura máxima que o mecanismo se desarma e libera o encosto até a posição mais baixa. Possui 65 mm de curso para a regulagem de altura,

dispostos em sete posições definidas. Possui apoio lombar regulável. O apoio lombar é um conjunto fabricado em uma mistura de polipropileno e EVA, fabricado pelo processo de injeção de termoplástico. Este apoio é posicionado atrás da superfície de contato com o usuário, e permite um ajuste na altura do apoio lombar em nove posições distintas que percorrem um curso de 40 mm. A cadeira apresenta um apoio de cabeça fabricado em uma mistura de poliamida com fibra de vidro através de um processo de injeção de termoplásticos. Possui regulagem de angulação, que permite o ajuste em três posições distintas, abrangendo uma faixa de 45°, e de altura, abrangendo uma faixa de 50 mm. O apoio de cabeça é fixado ao encosto por meio de encaixes com grampos metálicos em forma de estrela, não ficando aparentes na montagem.

**CERTIFICAÇÕES**  
a) **ABNT NBR 139 62: 2018.**

~~b) *Lauda Ergonômico NR 17.*~~  
**CADEIRA BRIZZA APROXIMAÇÃO S E SOFT APROXIMAÇÃO “S”**  
**ESPECIFICAÇÕES TÉCNICAS**

**a) Base**  
Conjunto desenvolvido para manter a integridade do produto suportando todos os níveis de resistência e durabilidade prescritos como requisitos de engenharia pelas normas técnicas. Sua configuração é definida por uma estrutura fixa fabricada em tubo industrial de construção mecânica de aço carbono ABNT 1008/1020 laminado a frio com diâmetro de 25,4 mm, com espessura de 2,25 mm na base e 1,9 mm no suporte do assento. Ambos são fabricados pelo processo mecânico de curvamento de tubos e são unidos entre si pelo processo de soldagem MIG. A estrutura contém quatro deslizadores fixos, desenvolvidos para manter a base apoiada sobre o piso e principalmente evitar o contato direto do metal com a superfície de apoio. Os deslizadores são fabricados em material termoplástico de engenharia denominado Polipropileno, pelo processo de injeção. Toda a estrutura recebe uma proteção de preparação de superfície metálica em nanotecnologia (nanocerâmica), e revestimento eletroestático epóxi em pó, que garante proteção e maior vida útil ao produto.

**b) Assento**  
Conjunto estrutural de apoio para a atividade de sentar e com a finalidade de acomodar o usuário de maneira confortável e ergonômica. Conjunto constituído por compensado multilaminado de madeira com 12 mm de espessura. Possui porcas garra inseridas nos pontos de montagem da madeira, fabricadas em aço carbono e revestidas pelo processo de eletrodeposição à zinco. Na estrutura do assento é fixada uma almofada de espuma ergonômica e flexível à base de poliuretano (PU), fabricada através de sistemas químicos à base de Polioliol/Isocianato pelo processo de injeção sob pressão. Esta almofada possui densidade controlada de 55 kg/m<sup>3</sup>, podendo ocorrer variações na ordem de +/- 10%, e espessura média de 40 mm.

3

O conjunto é revestido com tecido pelo processo de tapeçamento convencional. Suas dimensões são aproximadamente 500 mm de largura e 450 mm de profundidade, apresentando em suas extremidades cantos arredondados. O assento ainda possui uma blindagem plástica fabricada pelo processo de injeção em termoplástico de engenharia (Copolímero de Polipropileno).

**c) Apoia Braços**

Conjunto mecânico de apoio e posicionamento dos braços de forma ergonômica e confortável. O apoio de braço fixado à estrutura é fabricado pelo processo de injeção em termoplástico de engenharia (Copolímero de Polipropileno) e possui dimensões aproximadas de 250 mm de comprimento, 50 mm de largura e 4,5 mm de espessura. Para a montagem de cada apoio braços à estrutura são utilizados dois parafusos flangeados para plástico.

**d) Encosto**

Componente utilizado para sustentação da região do apoio lombar com a funcionalidade de acomodar confortavelmente as costas em um desenho com concordâncias de raios e curvas ergonômicas, e que modelam de forma agradável e anatômica aos mais variados biótipos de usuários.

O encosto é constituído por uma moldura que é fabricada em ABS, pelo processo de injeção de termoplásticos, enquanto a estrutura do encosto é fabricada em termoplástico de engenharia (Copolímero de Polipropileno), reforçado com fibra de vidro. Possui dimensões aproximadas de 460 mm de largura por 390 mm de altura.

Na configuração Aproximação, a superfície de contato com o usuário é formada por uma tela 100% poliéster fixada à moldura. Essa por sua vez é fixada na estrutura por meio de parafusos para plástico.

A estrutura recebe quatro buchas americanas em seus pontos de união com a lâmina, que fará a ligação do encosto com o assento ou com o próprio mecanismo.

A lâmina que liga o encosto ao assento é fabricada em chapa de aço 1008/1020 com 6,35 mm de espessura.

**CERTIFICAÇÕES**

*a) ABNT NBR 139 62: 2018.*

*b) Laudo Ergonômico NR 17.*



Und

10

**CADEIRA OPERATIVAPLUS EXECUTIVA  
CADEIRA GIRATÓRIA OPERACIONAL COM  
ESPALDAR BAIXO  
ESPECIFICAÇÕES TÉCNICAS:**

**a) Rodízios**

Componente utilizado para manter a estabilidade e apoio ao piso e com a função de manter a mobilidade da cadeira, através de deslocamentos giratórios e lineares conforme manuseio do usuário.

**Rodízio de PA:** Constituído de 2 (duas) roldanas circulares na dimensão de 50mm de diâmetro e fabricadas em termoplástico denominado de poliamida (PA 6,6), dedicadas para serem utilizadas em pisos carpetados. O corpo do rodízio configurado de forma semicircular é fabricado em material termoplástico denominado Poliamida (PA 6,6). As roldanas são fixadas neste corpo através de um eixo horizontal de aço carbono ABNT 1005/10 na dimensão de 6 mm

que é submetido a um processo de lubrificação através de graxa específica para redução de atrito na operação de rolamento sob o piso. O corpo do rodízio é constituído por um eixo vertical (perpendicular ao piso) de aço carbono ABNT 1008/10 na dimensão de 11 mm e protegido contra corrosão pelo processo de eletrodeposição a zinco onde se encontra montado através de um anel elástico sob pressão no corpo do rodízio, que recebe lubrificação para reduzir o atrito no deslocamento rotativo.

#### **b) Base Giratória**

Componente utilizado para manter a estabilidade da cadeira em todas as suas funcionalidades, principalmente nivelamento sobre o piso.

**Base Standard Secretária:** Conjunto definido por uma configuração em forma de pentágono, obtendo um diâmetro na ordem de 555 mm e constituída com 5 (cinco) pás de apoio, fabricada em chapa de aço carbono ABNT 1008/1020 na espessura de 1,5 mm e conformada por um processo de estampagem formando um perfil de secção 26x26,5 mm e unidas por soldagem MIG. Suas extremidades são conformadas mecanicamente formando o encaixe para o pino do rodízio sem necessidade de buchas ou peças adicionais. Possui um anel central fabricado em tubo de precisão de construção mecânica de Aço Carbono 1008/20, onde as pás são fixadas a este pelo processo automatizado de soldagem MIG, que garante a qualidade e acabamento do produto. O conjunto base recebe uma proteção contra corrosão, caracterizada pelo processo de preparação de superfície metálica e revestida por pintura eletrostática epóxi em pó. O conjunto é coberto por uma blindagem central com design adequado ao produto, montado pelo processo manual por cliques de fixação, com a função de proteção e acabamento da base, além de possuir também uma blindagem telescópica para a coluna a gás. As blindagens são fabricadas pelo processo de injeção em material termoplástico denominado copolímero de polipropileno (PP).

#### **c) Coluna a Gás**

Conjunto mecânico/pneumático utilizado para conectar a base ao mecanismo e que possui a função de regulação de altura do assento com referência ao piso, através de uma alavanca de acionamento disposta abaixo do assento. Também permite movimento circular da cadeira e sistema de amortecimento de impacto pela ação do gás sob pressão no cartucho e mola de compressão que atua sobre qualquer condição de altura.

Constituído de um corpo cilíndrico denominado câmara, fabricado com tubo de construção mecânica de precisão de aço carbono ABNT 1008/1020 na medida externa de 50,00 mm e conformado em uma de suas extremidades pelo processo de conificação para perfeita fixação na base. A coluna a gás tem qualificação conforme a norma DIN 4550 BIFMA. O conjunto câmara recebe proteção contra corrosão através de um revestimento de pintura eletrostática epóxi preto e no cartucho a gás uma camada de eletrodeposição de cromo (Cromeação).

#### **d) Mecanismo e Plataforma**

Conjunto mecânico utilizado na conexão da estrutura



do assento e que possui funcionalidades e recursos de regulagens para manter o conforto do usuário dentro dos mais altos padrões de ergonomia.

**Backita M1:** O mecanismo Backita M1 é um conjunto mecânico que possui duas alavancas para regulagem de altura do assento e para a inclinação do encosto.

A alavanca de regulagem de altura do assento é fabricada em poliamida (PA) reforçada com fibra de vidro. Possui alma metálica com reforço estrutural de duas chapas de aço na espessura de 2,65 mm cada, revestidas pelo processo de eletrodeposição à zinco, garantindo resistência mecânica contra corrosão.

O sistema de travamento da reclinção do encosto acontece por meio da pressão exercida por uma mola helicoidal em um conjunto de lâminas que travam umas às outras por atrito e pelo princípio de fricção. A alavanca de controle de reclinção do encosto também é injetada em poliamida (PA) reforçada com fibra de vidro. Ao acionar a alavanca para baixo ela libera o movimento do encosto que também se dá pelo uso de duas molas helicoidais bastando ao usuário posicionar o encosto na posição desejada e liberar a alavanca para travar o mecanismo. A faixa de variação de reclinagem é de 73° a 104°. O mecanismo também proporciona a regulagem de altura do encosto por meio de catraca automática, com curso de 70 mm, que se libera ao chegar à altura máxima e após isso, retorna à posição inicial, permitindo que o usuário ajuste a altura para seu melhor conforto.

O mecanismo possui uma blindagem de termoplástico de engenharia (Copolímero de Polipropileno) no acabamento superficial texturizado, para impedir o acesso do usuário nos sistemas de funcionalidade da cadeira e participando de um componente de design, segurança e proteção contra agentes externos.

O mecanismo recebe uma proteção contra corrosão, caracterizada pelo processo de preparação de superfície metálica por fosfatização à base de zinco e revestida por pintura eletrostática epóxi em pó.

Para a montagem do mecanismo ao assento são utilizados 4 (quatro) parafusos sextavados com as medidas aproximadas de ¼" x 1.½", juntamente com 4 (quatro) calços de 5 mm, injetados em termoplástico de engenharia (Copolímero de Polipropileno).

#### **e) Assento**

Conjunto estrutural de apoio para a atividade de sentar e com a finalidade de acomodar o usuário de maneira confortável e ergonômica.

Conjunto constituído por compensado de madeira, fabricado a partir lâminas de eucalipto e pinnus com 14 mm de espessura, usinadas e furadas de maneira a se obter a configuração do produto. Na localização dos furos são inseridas porcas de fixação com garras de ¼", fabricadas em aço carbono e revestidas pelo processo de eletrodeposição à zinco. Na estrutura do assento é fixada 1 (uma) almofada de espuma ergonômica e flexível à base de poliuretano (PU), fabricada através de sistemas químicos à base de Polioliol/Isocianato pelo processo de injeção sob pressão. Esta almofada possui densidade controlada de 45kg/m<sup>3</sup> podendo ocorrer variações na ordem de +/-2 kg/m<sup>3</sup>. O conjunto é revestido com tecido pelo



processo de tapeçamento convencional. Suas dimensões são aproximadamente 480 mm (largura) x 455 mm (profundidade) apresentando em suas extremidades cantos arredondados. O assento ainda possui uma blindagem plástica fabricada pelo processo de injeção em termoplástico de engenharia (Copolímero de Polipropileno).

#### **f) Apoia Braços**

Conjunto mecânico de apoio para os braços, utilizado para posicionamento dos braços em posições ergonomicamente confortáveis, através do sistema de regulagem vertical contendo posições ajustáveis.

**Braço Regulável:** Apoio de braço em termoplástico de engenharia (Copolímero de Polipropileno) fabricado pelo processo de injeção, sendo que em suas propriedades mecânicas uma mistura de 30% de fibra de vidro é adicionada para dar maior resistência para a peça. Para a regulagem vertical do apoio deve-se pressionar o gatilho localizado na parte frontal, podendo o usuário escolher até 8 posições de ajuste, obtendo um curso de regulagem de até 70 mm. A chapa do braço é constituída de aço carbono ABNT 1008/1020 com 6,35 mm de espessura com seus cantos arredondados. Para montar o braço no assento, são utilizados 2 (dois) parafusos sextavados (para cada braço) com as dimensões aproximadas de ¼" x 1.¼".

#### **g) Encosto**

Componente utilizado como sustentação da região do apoio lombar e que possui a funcionalidade de acomodar confortavelmente as costas num desenho com concordâncias de raios e curvas ergonômicas, e que modelam de forma agradável e anatômica aos mais variados biótipos de usuários. A cadeira é oferecida com a regulagem de altura do encosto, permitindo o ajuste do apoio lombar a uma gama de biótipos ainda maior.

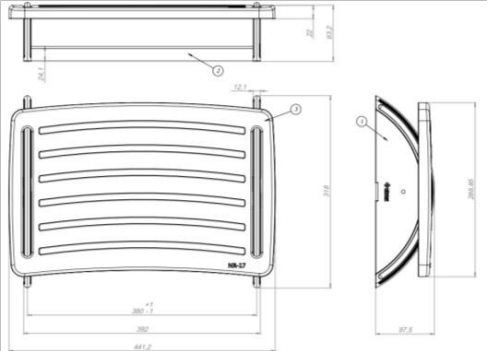


Com regulagem de altura, o encosto é fixado ao mecanismo por meio de um tubo industrial oblongo, onde o usuário precisa apenas puxar o encosto para cima e posicionar na altura desejada. Para baixá-lo basta puxar até a altura máxima que o mecanismo se desarma e libera o encosto até a posição mais baixa.

O encosto possui estrutura injetada em termoplástico de engenharia (Copolímero de Polipropileno) reforçada com fibra de vidro e possui porcas garra ¼" fixadas nos pontos de montagem do mecanismo e lâmina. Suas dimensões são aproximadamente 420 mm (largura) x 380 mm (altura). Para acabamento, o encosto recebe uma blindagem de termoplástico injetada em polipropileno, que é encaixada à estrutura, dispensando o uso de parafusos e grampos.

Na estrutura do encosto é fixada uma almofada de espuma flexível à base de Poliuretano (PU), ergonômica e fabricada através de sistemas químicos à base de Polioli/Isocianato pelo processo de injeção sob pressão. Esta almofada possui densidade controlada de 45Kg/m<sup>3</sup> podendo ocorrer variações na ordem de +/-2 Kg/ m<sup>3</sup>.

### **CERTIFICAÇÕES**

**a) Laudo Ergonômico NR 17.**

5	<p><b>DESCANSA PÉS</b></p> <p>Apoio injetado em ABS material de alto impacto com textura antiderrapante e medida de 441 mm x 290 mm e 97,5 mm de altura. Estrutura em PP copolímero de alta resistência, antideslizante, inclinação ajustável com três níveis de regulagem atendendo conforme necessidade do usuário.</p> <p>Produto ergonômico em conformidade com a NR-17. Garantia de 01 ano.</p> 		Und	15
6	<p><b>SUPORE PARA NOTEBOOK</b></p> <p>-Largura: 21,5          -Altura: 29,5          -4 Posições de ajuste          -Material: PS poliestireno          -Até 17"</p>		Und	15

**ANEXO II - ATA DE REGISTRO DE PREÇOS N.º .....**

**PREGÃO ELETRÔNICO N.º XXX/XXXX**

(Processo Administrativo 476917.000486/2023-06)

O **Conselho Regional de Administração de Alagoas**, com sede na Rua João Nogueira 51 – Bairro Farol – Maceió – Alagoas – CEP: 57051-400, inscrito(a) no CNPJ/MF sob o nº 35.259.696/0001-50, Inscrição Estadual Isenta, neste ato representado por seu representante legal, o Presidente do CRA-AL o **Adm. José Ediberto de Omena Junior**, nomeado pela Ata de Reunião nº 174810 do Conselho Regional de Administração de Alagoas, de 20 de março de 2023, inscrito no CPF nº 091.974.384-64, portador da Carteira de Identidade nº 5566400, expedido por SSP/GO, considerando o julgamento da licitação na modalidade de pregão, na forma eletrônica, para **REGISTRO DE PREÇOS nº xxx/xxxx**, homologação publicada no D.O.U nº XXX de XX de dezembro de 20xx, processo administrativo **476917.000486/2023-06**, RESOLVE registrar os preços da empresa indicada e qualificada nesta ATA, de acordo com a classificação por ela alcançada e na quantidade cotada, atendendo as condições previstas no edital, sujeitando-se as partes às normas constantes na Lei nº 8.666, de 21 de junho de 1993 e suas alterações, no Decreto nº 7.892, de 23 de janeiro de 2013, e em conformidade com as disposições a seguir:

## 1. DO OBJETO

1.1. O objeto da presente licitação é a escolha da proposta mais vantajosa para formalização de sistema de registro de preços para eventual e futura aquisição de mobiliário de escritório, destinados ao Conselho Regional de Administração de Alagoas - CRA/AL, conforme especificações e quantidades descritas neste Edital e seus anexos

## 2. DOS PREÇOS, ESPECIFICAÇÕES E QUANTITATIVOS

2.1. O preço registrado, as especificações do objeto e as demais condições ofertadas na(s) propostas) são as que seguem:

Prestador de serviço: (razão social, CNPJ, endereço, contratos, representantes)					
ITEM	DESCRIÇÃO	Quantidade mínima	Quantidade máxima	Valor unitário	Valor total
1		01	25		
2		01	15		
3		01	10		

## 3. DA ADESÃO À ATA DE REGISTRO DE PREÇOS

3.1. Não será admitida a adesão à ata de registro de preços decorrente desta licitação.

## 4. VALIDADE DA ATA

4.1. A validade dessa Ata de Registro de Preços será de 12 meses, tendo o início de sua vigência em XX/XX/XXXX e término em XX/XX/XXXX, não podendo ser prorrogada.

## 5. REVISÃO E CANCELAMENTO

5.1. A Administração realizará pesquisa de mercado periodicamente, em intervalos não superiores a 180 (cento e oitenta) dias, a fim de verificar a vantajosidade dos preços registrados nesta Ata.

5.2. Os preços registrados poderão ser revistos em decorrência de eventual redução dos preços praticados no mercado ou de fato que eleve o custo do objeto registrado, cabendo à Administração promover as negociações junto ao(s) fornecedor(es).

5.3. Quando o preço registrado tornar-se superior ao preço praticado no mercado por motivo superveniente, a Administração convocará o(s) fornecedor(es) para negociar(em) a redução dos preços aos valores praticados pelo mercado.

5.4. O fornecedor que não aceitar reduzir seu preço ao valor praticado pelo mercado será liberado do compromisso assumido, sem aplicação de penalidade.

5.4.1. A ordem de classificação dos fornecedores que aceitarem reduzir seus preços aos valores de mercado observará a classificação original.

5.5. Quando o preço de mercado tornar-se superior aos preços registrados e o fornecedor não puder cumprir o compromisso, o órgão gerenciador poderá:

5.5.1. liberar o fornecedor do compromisso assumido, caso a comunicação ocorra antes do pedido de fornecimento, e sem aplicação da penalidade se confirmada a veracidade dos motivos e comprovantes apresentados; e

5.5.2. convocar os demais fornecedores para assegurar igual oportunidade de negociação.

5.6. Não havendo êxito nas negociações, o órgão gerenciador deverá proceder à revogação desta ata de registro de preços, adotando as medidas cabíveis para obtenção da contratação mais vantajosa.

- 5.7. O registro do fornecedor será cancelado quando:
- 5.7.1. descumprir as condições da ata de registro de preços;
- 5.7.2. não retirar a nota de empenho ou instrumento equivalente no prazo estabelecido pela Administração, sem justificativa aceitável;
- 5.7.3. não aceitar reduzir o seu preço registrado, na hipótese deste se tornar superior àqueles praticados no mercado; ou
- 5.7.4. sofrer sanção administrativa cujo efeito torne-o proibido de celebrar contrato administrativo, alcançando o órgão gerenciador e órgão(s) participante(s)
- 5.7.5. será formalizado por despacho do órgão gerenciador, assegurado o contraditório e a ampla defesa.
- 5.8. O cancelamento do registro de preços poderá ocorrer por fato superveniente, decorrente de caso fortuito ou força maior, que prejudique o cumprimento da ata, devidamente comprovados e justificados:
- 0.0.1. por razão de interesse público; ou
- 0.0.2. a pedido do fornecedor.

## **6. DAS PENALIDADES**

- 6.1. O descumprimento da Ata de Registro de Preços ensejará aplicação das penalidades estabelecidas no Edital.
- 6.1.1. As sanções do item acima também se aplicam aos integrantes do cadastro de reserva, em pregão para registro de preços que, convocados, não honrarem o compromisso assumido injustificadamente, nos termos do art. 49, §1º do Decreto nº 10.024/19.

## **7. CONDIÇÕES GERAIS**

- 7.1. As condições gerais do fornecimento, tais como os prazos para entrega e recebimento do objeto, as obrigações da Administração e do fornecedor registrado, penalidades e demais condições do ajuste, encontram-se definidos no Termo de Referência, ANEXO AO EDITAL.
- 7.2. É vedado efetuar acréscimos nos quantitativos fixados nesta ata de registro de preços, inclusive o acréscimo de que trata o § 1º do art. 65 da Lei nº 8.666/93, nos termos do art. 12, §1º do Decreto nº 7.892/13.

Para firmeza e validade do pactuado, a presente Ata foi lavrada em 02 (duas) vias de igual teor, que, depois de lida e achada em ordem, vai assinada pelas partes e encaminhada cópia aos demais órgãos participantes.

Maceió, AL, XX de XXXXXXXXXXXX de XXX.

### **CONSELHO REGIONAL DE ADMINISTRAÇÃO DE ALAGOAS**

Adm. Ediberto Junior

Presidente

CRA-AL nº 1-3311

**EMPRESA: XXXXXXXXXXXXXXXXXXXXXXXX  
XXXXXXXXXXXXXXXXXXXXXXXXXX**

TESTEMUNHAS:

NOME:

CPF:

NOME:

CPF:

### ANEXO III – MINUTA DE CONTRATO

PREGÃO ELETRÔNICO Nº XXX/XXXX

**PROCESSO ADMINISTRATIVO 476917.000486/2023-06**

TERMO DE CONTRATO DE PRESTAÇÃO DE SERVIÇO  
CONTINUADO CT XXX/20XX CELEBRADO PELO CONSELHO  
REGIONAL DE ADMINISTRAÇÃO DE ALAGOAS E PELA EMPRESA  
XXXXXXXXXXXXXXXXXXXXXXXXXXXX

**CONTRATANTE: CONSELHO REGIONAL DE ADMINISTRAÇÃO DE ALAGOAS**, com sede na Rua João Nogueira 51 – Bairro Farol – Maceió – Alagoas – CEP: 57051-400, inscrito no CNPJ sob nº 35.259.696/0001-50 e com Inscrição Estadual Isenta, neste ato representado por seu Presidente, o Adm. **José Ediberto de Omena Junior, nomeado pela Ata de Reunião nº 174810 do Conselho Regional de Administração de Alagoas, de 20 de março de 2023, inscrito no CPF nº 091.974.384-64, portador da Carteira de Identidade nº 5566400, expedido por SSP/GO**

**CONTRATADA: (NOME DA EMPRESA)**, com sede na (endereço da empresa – bairro e cidade/Estado - CEP XXXXX-XXX), inscrita no CNPJ sob o nº XX.XXX.XXX/XXXX-XX e com Inscrição Estadual XXXXXXXXXXXX, neste ato representada por seu representante legal, o Sr. (nome completo do representante), (nacionalidade), (estado civil), (profissão), portador da cédula de identidade RG nº XX.XXX.XXX-XX SSP/XX e inscrito no CPF sob o nº XXX.XXX.XXX-XX.

As partes CONTRATANTES em observância às disposições da Lei n.º 10.520, de 2002, ao Decreto n.º

10.024, de 2019, à Lei nº 8078, de 1990 – Código de Defesa do Consumidor, ao Decreto nº 3.722, de 2001, ao Decreto 9.507, de 2018, Lei Anticorrupção nº 12.846 de 2013 e subsidiariamente à Lei nº 8.666, de 1993, bem como à legislação correlata e alterações posteriores, resolvem firmar o presente **TERMO DE CONTRATO CT XXX/20XX** decorrente do **Pregão Eletrônico nº XX/XXXX** e Processo Administrativo nº **476917.000486/2023-06**, o qual se regerá pelas cláusulas e condições a seguir.

#### **CLÁUSULA PRIMEIRA - DO OBJETO**

1.1. O objeto do presente instrumento é a contratação de empresa especializada na aquisição de mobiliário de escritório, destinados ao Conselho Regional de Administração de Alagoas - CRA/AL, conforme especificações no termo de edital e seus anexos.

1.2. Que será prestado nas condições estabelecidas no Termo de Referência e demais documentos técnicos que se encontram anexos ao Edital.

#### **CLÁUSULA SEGUNDA - VIGÊNCIA**

2.1. O prazo de vigência deste Termo de Contrato é de 12 meses, com início na data de DD/MM/AAAA e encerramento em DD/MM/AAAA, podendo ser prorrogado nas hipóteses elencadas nos incisos I a IV, do art. 57, da Lei Federal nº 8.666/93.

**PARÁGRAFO ÚNICO** - A CONTRATADA deverá possuir condições de iniciar a prestação dos serviços pactuados a partir da data de assinatura deste contrato, observando as formalidades estabelecidas para a prestação dos serviços no Termo de Referência (Anexo I do Edital do Pregão nº XX/XXXX).

#### **CLÁUSULA TERCEIRA – PREÇO**

3.1. O valor total da contratação é de R\$...... ( )

3.2. No valor acima estão incluídas todas as despesas ordinárias diretas e indiretas decorrentes da execução do objeto, inclusive tributos e/ou impostos, encargos sociais, trabalhistas, previdenciários, fiscais e comerciais incidentes, bem como taxas de licenciamento, administração, frete, seguro e outros necessários ao cumprimento integral do objeto da contratação.

**3.3. O valor acima é meramente estimativo, de forma que os pagamentos devidos à CONTRATADA dependerão dos quantitativos de serviços efetivamente prestados.**

#### **CLÁUSULA QUARTA – DA DOTAÇÃO ORÇAMENTÁRIA**

4.1 As despesas decorrentes desta contratação estão programadas em dotação orçamentária própria, prevista no orçamento do CRA-AL, para o exercício de 2023, na classificação abaixo:

**Elemento de Despesa:XX**

**Elemento de Despesa:XX**

4.2 No exercício seguinte, as despesas correspondentes correrão à conta dos recursos próprios para atender às despesas da mesma natureza, cuja alocação será feita no início de cada exercício financeiro.

#### **CLÁUSULA QUINTA – PAGAMENTO**

5.1 O pagamento será efetuado pelo regime de competência até o dia 30 do mês subsequente ao da prestação do serviço, após apresentação da Nota Fiscal de Serviços, que deverá ser encaminhada até o 5º dia útil do mês seguinte ao fato gerador e juntamente com a Nota Fiscal, os seguintes documentos:

- a) Relatório relativo à cobrança, contemplando o número e a qualificação dos beneficiários;
- b) Certidão Negativa de Débito do INSS (CND), devidamente atualizada;
- c) Certidão de Regularidade do FGTS (CRF), devidamente atualizada.
- d) Certidão Negativa de Débitos Trabalhistas (CNDT), nos termos da Lei 12.440/2011.
- e) Certidão de Débitos Relativos a Créditos Tributários Federais e à Dívida Ativa da União

## **CLÁUSULA SEXTA – REAJUSTE DE PREÇOS**

6.1 Visando à adequação aos novos preços praticados no mercado, desde que solicitado pela CONTRATADA e observado o interregno mínimo de 1 (um) ano, o valor consignado no Termo de Contrato será reajustado, com base no INPC - IBGE (Índice Nacional de Preços ao Consumidor), mediante a aplicação da seguinte fórmula (art. 5º do Decreto n.º 1.054, de 1994):

$R = V (I - I^{\circ}) / I^{\circ}$ , onde:

R = Valor do reajuste procurado;

V = Valor contratual do serviço a ser reajustado;

Iº = índice inicial - refere-se ao índice de custos ou de preços correspondente à data fixada para entrega da proposta da licitação;

I = Índice relativo ao mês do reajustamento;

6.2 Caso a CONTRATADA não solicite o reajuste, dentro do prazo acima fixado, ocorrerá a preclusão do direito.

6.3 Nessas condições, se a vigência do contrato tiver sido prorrogada, novo reajuste só poderá ser pleiteado após o decurso de novo interregno mínimo de 1 (um) ano, contado: 2 do dia em que se completou um ou mais anos da apresentação da proposta, em relação aos custos sujeitos à variação de preços do mercado;

6.4 É vedada a inclusão, por ocasião de reajuste, de benefícios não previstos na proposta inicial, exceto quando se tornarem obrigatórios por força de instrumento legal, sentença normativa.

6.5 Quando o reajuste se referir aos custos sujeitos à variação dos preços de mercado (insumos não decorrentes da mão de obra), a CONTRATADA demonstrará o respectivo aumento por meio de Planilha de Custos e Formação de Preços, considerando-se a aplicação do índice de reajustamento será o INPC – IBGE (Índice Nacional de Preços ao Consumidor), ou outro que vier a substituí-lo, observando o último interregno mínimo de um ano, a contar da data da proposta ou a data do último reajuste, mediante a aplicação da seguinte fórmula (art. 5º do Decreto n.º 1.054, de 1994):

$R = V (I - I^{\circ}) / I^{\circ}$ , onde:

R = Valor do reajuste procurado;

V = Valor contratual do serviço a ser reajustado;

Iº = índice inicial - refere-se ao índice de custos ou de preços correspondente à data fixada para entrega da proposta da licitação;

I = Índice relativo ao mês do reajustamento;

6.6 Os novos valores contratuais decorrentes dos reajustes terão suas vigências iniciadas observando-se o seguinte:

6.6.1 a partir da ocorrência do fato gerador que deu causa;

6.6.2 em data futura, desde que acordada entre as partes, sem prejuízo da contagem de periodicidade para concessão das próximas repactuações futuras; ou

6.6.3 Os efeitos financeiros do reajuste ficarão restritos exclusivamente aos itens que a motivaram, e apenas em relação à diferença porventura existente.

## **CLAUSULA SÉTIMA – GARANTIA DE EXECUÇÃO**

7.1 Não haverá exigência de garantia de execução para a presente contratação.

## **CLÁUSULA OITAVA – DA FORMA DE PRESTAÇÃO DOS SERVIÇOS**

8.1 A prestação dos serviços a serem executados pela CONTRATADA, os materiais e equipamentos que serão empregados e a fiscalização pela CONTRATANTE são aqueles previstos no Termo de Referência, anexo ao Edital da Licitação.

## **CLÁUSULA NONA – DAS OBRIGAÇÕES DA CONTRATADA**



- 9.1 Enviar, a cada edição, a relação de nomes que estiverem com o endereço inválido no mailing enviado para manuseio, para que haja a constante atualização do cadastro;
- 9.2 Cumprir com os prazos especificados no edital, a fim de manter a periodicidade;
- 9.3 Reparar, corrigir, remover ou substituir, às suas expensas, no total ou em parte, no prazo fixado pelo fiscal do contrato, os serviços efetuados em que se verificarem vícios, defeitos ou incorreções resultantes da execução ou dos materiais empregados;

#### **CLÁUSULA DÉCIMA – DAS OBRIGAÇÕES DA CONTRATANTE**

- 10.1 Encaminhar, a cada edição, as informações necessárias para a devida prestação de serviço, incluindo: total da tiragem; quantidade de exemplares a serem entregues na sede do CRA-AL; quantidade e dados necessários para manuseio, etiquetagem e triagem do material a ser postado em agência dos Correios.
- 10.2 Comunicar, com antecedência, as possíveis inserções de materiais a serem encartados, bem como fornecer o material, diretamente ou através de empresa designada para isso.
- 10.3 Prestar as informações e os esclarecimentos pertinentes que venham a ser solicitados pelos empregados da contratada ou por seu preposto.

#### **CLÁUSULA DÉCIMA PRIMEIRA - SANÇÕES ADMINISTRATIVAS**

- 10.1. As sanções relacionadas à execução do contrato são aquelas previstas no Termo de Referência, anexo do Edital.

#### **CLÁUSULA DÉCIMA SEGUNDA - RESCISÃO**

- 12.1. O presente Termo de Contrato poderá ser rescindido:
- 12.1.1. por ato unilateral e escrito da Administração, nas situações previstas nos incisos I a XII e XVII do art. 78 da Lei nº 8.666, de 1993, e com as consequências indicadas no art. 80 da mesma Lei, sem prejuízo da aplicação das sanções previstas no Termo de Referência, anexo ao Edital;
- 12.2. amigavelmente, nos termos do art. 79, inciso II, da Lei nº 8.666, de 1993.
- 12.3. Os casos de rescisão contratual serão formalmente motivados, assegurando-se à CONTRATADA o direito à prévia e ampla defesa.
- 12.4. CONTRATADA reconhece os direitos da CONTRATANTE em caso de rescisão administrativa prevista no art. 77 da Lei nº 8.666, de 1993.
- 12.5. O termo de rescisão, sempre que possível, será precedido:
- 12.5.1. Balanço dos eventos contratuais já cumpridos ou parcialmente cumpridos;
- 12.5.2. Relação dos pagamentos já efetuados e ainda devidos;
- 12.5.3. Indenizações e multas.

#### **CLÁUSULA DÉCIMA – TERCEIRA - DAS VEDAÇÕES**

- 13.1 É vedado à CONTRATADA:
- 13.1.1 caucionar ou utilizar este Termo de Contrato para qualquer operação financeira;
- 13.1.2 interromper a execução dos serviços sob alegação de inadimplemento por parte da CONTRATANTE, salvo nos casos previstos em lei.

#### **CLÁUSULA DÉCIMA QUARTA - DO REGIME DE EXECUÇÃO E DAS ALTERAÇÕES**

- 14.1. Eventuais alterações contratuais reger-se-ão pela disciplina do art. 65 da Lei nº 8.666, de 1993.
- 14.2. A CONTRATADA é obrigada a aceitar, nas mesmas condições contratuais, os acréscimos ou supressões que se fizerem necessários, até o limite de 25% do valor inicial atualizado do contrato.
- 14.2.1. É vedado efetuar acréscimos nos quantitativos fixado pela Ata de Registro de Preços, inclusive o acréscimo do que trata o § 1º do art. 65 da Lei Nº 8.666/1993.

14.3. As supressões resultantes de acordo celebrado entre as partes contratantes poderão exceder o limite de 25% do valor inicial atualizado do contrato.

14.4. De acordo celebrado entre as partes contratantes poderão exceder o limite de 25% do valor inicial atualizado do contrato.

#### **CLÁUSULA DÉCIMA QUINTA – DOS CASOS OMISSOS**

15.1. Os casos omissos serão decididos pela CONTRATANTE, segundo as disposições contidas na Lei nº 8.666, de 1993, na Lei nº 10.520, de 2002 e demais normas federais aplicáveis e, subsidiariamente, segundo as disposições contidas na Lei nº 8.078, de 1990 – Código de Defesa do Consumidor – e normas e princípios gerais dos contratos.

#### **CLÁUSULA DÉCIMA SEXTA – PUBLICAÇÃO**

16.1. Incumbirá à CONTRATANTE providenciar a publicação deste instrumento, por extrato, no Diário Oficial da União, no prazo previsto na Lei nº 8.666, de 1993.

#### **CLÁUSULA DÉCIMA SÉTIMA – FORO**

17.1. O Foro para solucionar os litígios que decorrerem da execução deste Termo de Contrato será o da Seção Judiciária do Município de Maceió Alagoas.

E por estarem justas e contratadas, os representantes das partes e testemunhas abaixo, assinam o presente Termo de Contrato CTxxxxx/2022 em 02 (duas) vias de igual teor, que, depois de lido e achado em ordem, vai assinado pelos contraentes e por suas testemunhas, de forma eletrônica, digital ou fisicamente.

Maceió, AL, XXXX de XXXXX de 202X.

<b>Conselho Regional de Administração de Alagoas</b> Adm. Ediberto Junior Presidente CRA-AL nº 1-3311	XXXXXXXXXXXXXXXXXXXXXXXXXXXXXXXXXXXX XXXXXXXXXXXXXXXXXXXXXXXXXXXX Representante Legal
--	---

#### **TESTEMUNHAS:**

Nome: Nome:

**ANEXO I DO CONTRATO N° XX/202X**

<b>Item</b>	<b>Descrição do Produto</b>	<b>Unid</b>	<b>Quant</b>	<b>Marca/ Modelo/ Fabricante</b>	<b>Valor Unitário ( R\$)</b>	<b>Valor Total (R\$)</b>
01						

**ANEXO IV – MODELOS DE PROPOSTA COMERCIAL**

**PREGÃO ELETRÔNICO N° XXX/XXXX**

**PROCESSO ADMINISTRATIVO N° 476917.000486/2023-06**

**OBJETO: XXX.**

Razão Social da Licitante: .....

CNPJ: ..... Endereço: .....

.....

CEP: ..... Telefone:..... FAX:.....

E-Mail:.....

As planilhas de quantitativos e custos conterão as descrições dos produtos que compõem a

solução proposta, incluindo as respectivas quantidades, unidades, preço unitários e totais gerais, expressos em reais (R\$).

Item	Descrição do Produto	Unid	Quant	Marca/ Modelo/ Fabricante	Valor Unitário ( R\$)	Valor Total (R\$)
01						

**DECLARAMOS** que no valor ofertado estar inclusa todas as despesas diretas e indiretas necessárias à execução dos serviços, tais como, as despesas com deslocamento, alimentação, hospedagem, contribuições, seguros, despesas com materiais e mão de obra, e qualquer outra incidência fiscal, trabalhista, previdenciária e demais encargos necessários a perfeita prestação dos serviços objeto do pregão em epigrafe;

**DECLARAÇÃO** que validade da proposta no mínimo de **60 (sessenta) dias**;

**DECLARAÇÃO** que conhecemos as condições de pagamento de acordo com o previsto no instrumento convocatório;

**DECLARAÇÃO** que aceita e atende todas as especificações do objeto e condições constantes neste edital.

**DECLARAÇÃO** que está de acordo com todas as normas e condições deste pregão.

Banco, agência e conta corrente.

Dados do responsável pela assinatura do contrato (Nomes, Nacionalidade, Profissão, Estado civil, Cargo na empresa, CPF, RG e Endereço)

Local e Data.

(Nome e assinatura do responsável pela proponente em papel timbrado da empresa)



Documento assinado eletronicamente por **Livia Carla da Silva Correia**, Assistente Administrativo(a), em 08/11/2023, às 11:39, conforme horário oficial de Brasília.



A autenticidade deste documento pode ser conferida no site [sei.cfa.org.br/conferir](http://sei.cfa.org.br/conferir), informando o código verificador **2272969** e o código CRC **B17ACDAB**.